



SDMT120412-DM IP5150 пластина для фрез

Код: 37283

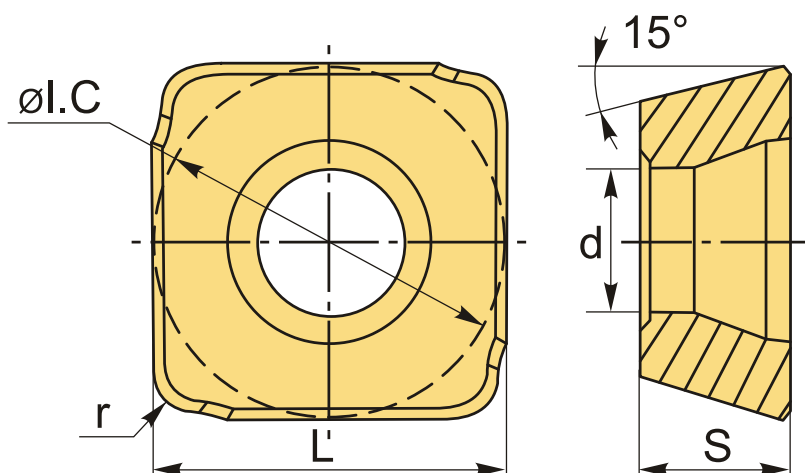
4 928 ₸ с НДС (за 1шт.)

Бренд: Intool



ОПИСАНИЕ

Сменная твердосплавная пластина по металлу; Квадратная. Группа обрабатываемых материалов по ISO: P, M.



ТЕХНИЧЕСКИЕ ХАРАКТЕРИСТИКИ

Бренд:	Intool
Вид обработки:	R (черновая)
Марка:	SDMT
Вид пластины:	твердосплавные
Тип пластины (форма):	S-квадратная
Размер пластины:	12
Обр-мый материал:	P (сталь) M (нержавеющая сталь)
Радиус, r:	1.2 мм

Стружкойлом фрезерования:	SDMT-DM-Intool
Сплав фрезерования:	IP5150
L:	12.7 мм
ØI.C:	12.7 мм
S:	4.76 мм
d:	4.4 мм
Вес:	0.009 кг
Вес:	0.009 кг

