



SDMT120412-DM IPMM7510 пластина для фрез

Код: 37282

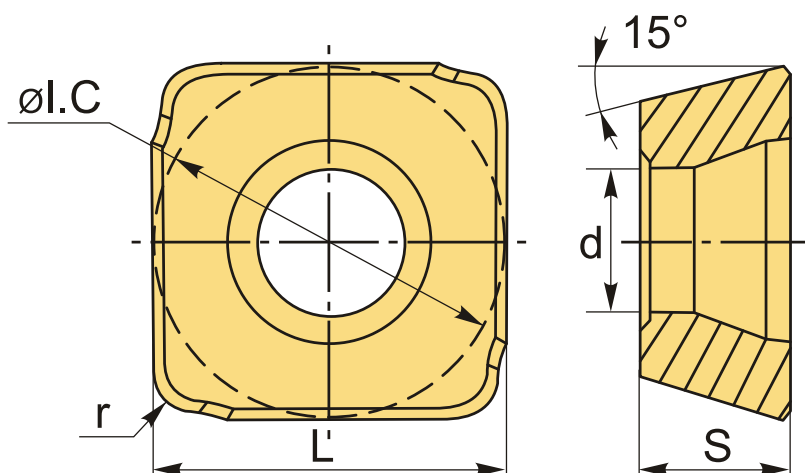
4 928 ₮ с НДС (за 1шт.)

Бренд: Intool



ОПИСАНИЕ

Сменная твердосплавная пластина по металлу; Квадратная. Группа обрабатываемых материалов по ISO: P, M.



ТЕХНИЧЕСКИЕ ХАРАКТЕРИСТИКИ

Бренд:	Intool
Вид обработки:	R (черновая)
Марка:	SDMT
Вид пластины:	твердосплавные
Тип пластины (форма):	S-квадратная
Размер пластины:	12
Обр-мый материал:	P (сталь) M (нержавеющая сталь)
Радиус, r:	1.2 мм

Стружкой фрезерования: SDMT-DM-Intool

Сплав фрезерования: IPMM7510

L: 12.7 мм

ØI.C: 12.7 мм

S: 4.76 мм

d: 4.4 мм

Вес: 0.009 кг

Вес: 0.009 кг

