



AC5-ASHR-20-1 Осевой держатель инструмента с многоугольным хвостовиком CAPTO AKKO

Код: 37264

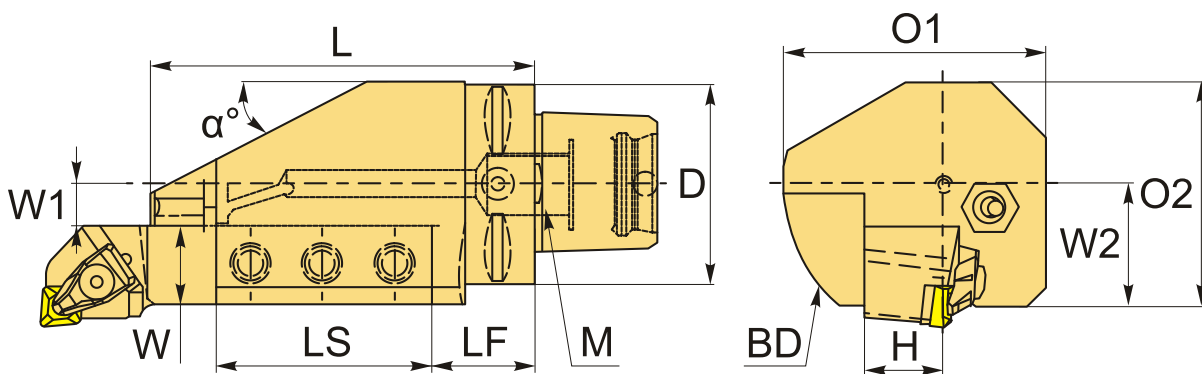
303 433 Т с НДС (за 1 шт.)

Бренд: AKKO



ОПИСАНИЕ

Токарный резцедержатель Capto 5, тип AC-ASHR, с каналами для СОЖ, ISO 26623-1, правый. Для державок высотой 20 мм.



Державка приобретается отдельно.

ТЕХНИЧЕСКИЕ ХАРАКТЕРИСТИКИ

Бренд:	AKKO
BD:	90 мм
D:	50 мм
H:	20 мм
L:	98 мм
LF:	24.5 мм
LS:	63.5 мм
M:	M16x1.5
O1:	74 мм

O2:	59 мм
W:	20 мм
W2:	30 мм
a°:	30 °
Серия держателя:	AC-ASHR
Размер CAPTO:	5
Направление:	Правое
Вес:	2.380 кг
Габариты (длина/ширина/высота):	15x10x10 см
Вес:	2.380 кг

