

SEET09T308PER-APM IPM8520 пластина для фрез

Код: 37252

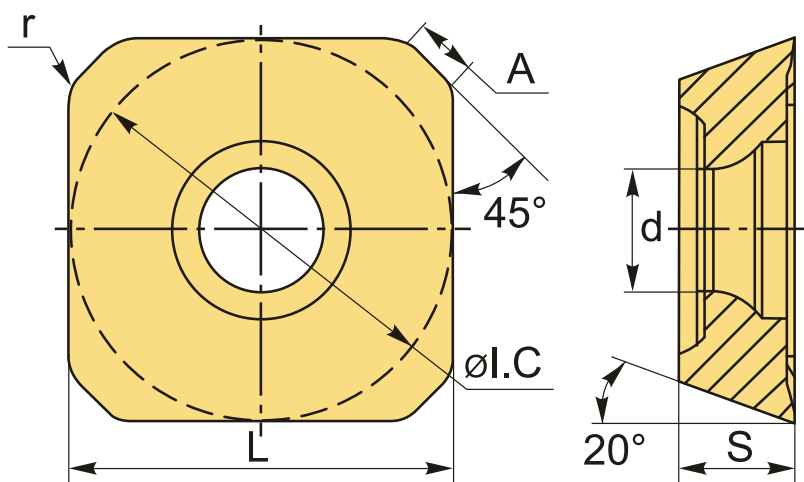
6 269 Т с НДС (за 1шт.)

Бренд: Intool



ОПИСАНИЕ

Сменная твердосплавная пластина по металлу SEET. Квадратная. Группа обрабатываемых металлов по ISO: P, M.



ТЕХНИЧЕСКИЕ ХАРАКТЕРИСТИКИ

Бренд:	Intool
Вид обработки:	M (получистовая) R (черновая)
Марка:	SEET
Вид пластины:	твердосплавные
Тип пластины (форма):	S-квадратная
Размер пластины:	9
Обр-мый материал:	P (сталь) M (нержавеющая сталь)
Радиус, r:	0.8 мм

Стружкойлом фрезерования:	SEET-APM-Intool
Сплав фрезерования:	IPM8520
L:	9.525 мм
ØI.C:	9.525 мм
S:	4.01 мм
d:	3.3 мм
Вес:	0.005 кг
Вес:	0.005 кг

