



SEKN1504AFTN IP7120 пластина для фрез

Код: 37251

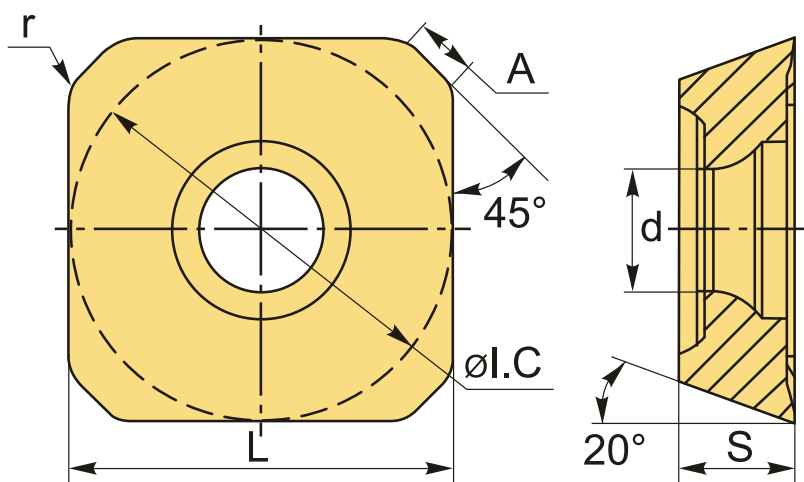
7 949 ₸ с НДС (за 1шт.)

Бренд: Intool



ОПИСАНИЕ

Сменная твердосплавная пластина по металлу SEKN. Квадратная. Группа обрабатываемых металлов по ISO: P, M.



ТЕХНИЧЕСКИЕ ХАРАКТЕРИСТИКИ

Бренд:	Intool
Вид обработки:	R (черновая)
Марка:	SEKN
Вид пластины:	твердосплавные
Тип пластины (форма):	S-квадратная
Размер пластины:	15
Обр-мый материал:	P (сталь) M (нержавеющая сталь)
Радиус, r:	1.6 мм

Сплав фрезерования:	IP7120
L:	15.875 мм
ØI.C:	15.875 мм
S:	4.76 мм
d:	3.3 мм
Вес:	0.010 кг
Вес:	0.010 кг

