

ZONX3007-GM IP5520 пластина для фрез

Код: 37248

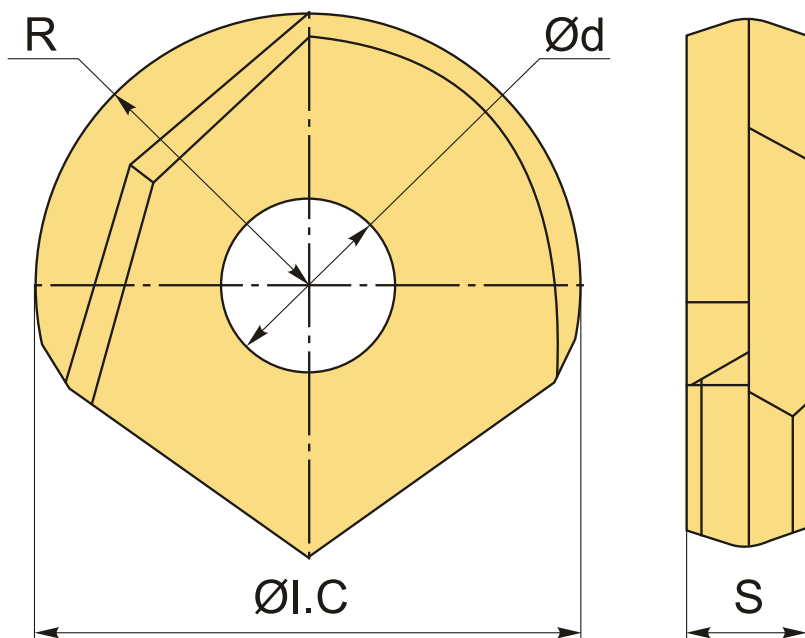
23 742 ₸ с НДС (за 1 шт.)

Бренд: Intool



ОПИСАНИЕ

Сменная твердосплавная пластина для фрезерования ZONX. Другая форма. Группа обрабатываемых материалов: P, M, K.



ТЕХНИЧЕСКИЕ ХАРАКТЕРИСТИКИ

Бренд:	Intool
Вид обработки:	M (получистовая)
Марка:	ZONX
Вид пластины:	твердосплавные
Тип пластины (форма):	Z-другая форма
Размер пластины:	30

Обр-мый материал:	Р (сталь) М (нержавеющая сталь) К (чугун)
-------------------	---

Радиус, г:	15 мм
------------	-------

Стружкой фрезерования:	ZOHX-GM-Intool
------------------------	----------------

Сплав фрезерования:	IP5520
---------------------	--------

ØI.C:	30 мм
-------	-------

S:	7 мм
----	------

d:	8 мм
----	------

Вес:	0.005 кг
------	----------

Вес:	0.005 кг
------	----------

