



АРКТ150412-PM IP7120 пластина для фрез

Код: 37247

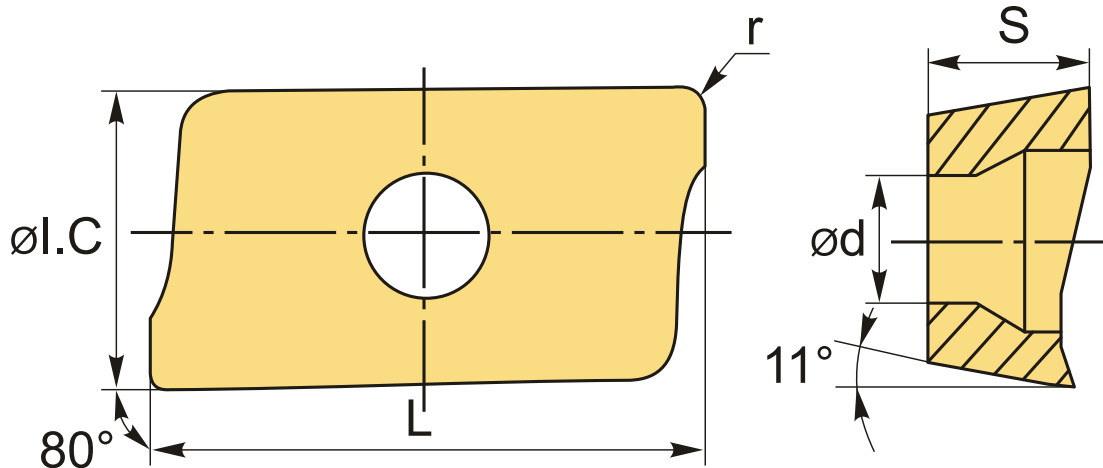
4 096 Т с НДС (за 1шт.)

Бренд: Intool



ОПИСАНИЕ

Сменная твердосплавная пластина для фрезерования АРКТ. Прямоугольная 88°. Группа обрабатываемых материалов: Р, М.



ТЕХНИЧЕСКИЕ ХАРАКТЕРИСТИКИ

Бренд:	Intool
Марка:	АРКТ
Вид пластины:	твердосплавные
Тип пластины (форма):	А-прямоугольная 80-85°
Размер пластины:	15
Обр-мый материал:	Р (сталь) М (нержавеющая сталь)
Радиус, г:	1.2 мм
Стружкойлом фрезерования:	АРКТ-PM-Intool

Сплав фрезерования:	IP7120
L:	16.33 мм
ØI.C:	12.7 мм
S:	4.76 мм
d:	5.4 мм
Вес:	0.010 кг
Вес:	0.010 кг

