

ZONX3007-GF IP5520 пластина для фрез

Код: 37246

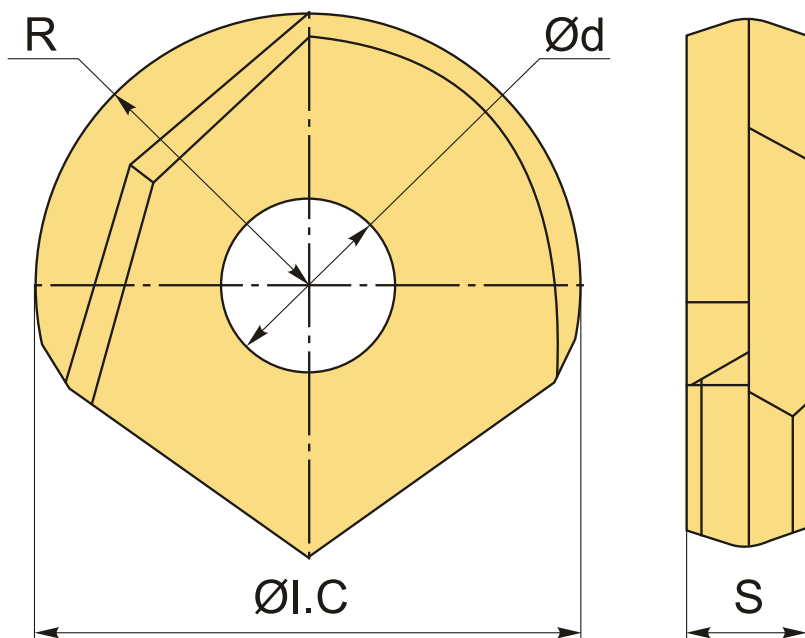
21 844 ₮ с НДС (за 1 шт.)

Бренд: Intool



ОПИСАНИЕ

Сменная твердосплавная пластина для фрезерования ZONX. Другая форма. Группа обрабатываемых материалов: P, M, K.



ТЕХНИЧЕСКИЕ ХАРАКТЕРИСТИКИ

Бренд:	Intool
Вид обработки:	M (полуцистковая)
Марка:	ZONX
Вид пластины:	твердосплавные
Тип пластины (форма):	Z-другая форма
Размер пластины:	30

Обр-мый материал:

Р (сталь)
М (нержавеющая сталь)
К (чугун)

Радиус, г:

15 мм

Стружкой фрезерования:

ZONX-GF-Intool

Сплав фрезерования:

IP5520

ØI.C:

30 мм

S:

7 мм

d:

8 мм

Вес:

0.005 кг

Вес:

0.005 кг

