



ANGX110504PNR-GM IP5150 пластина для фрез

Код: 37245

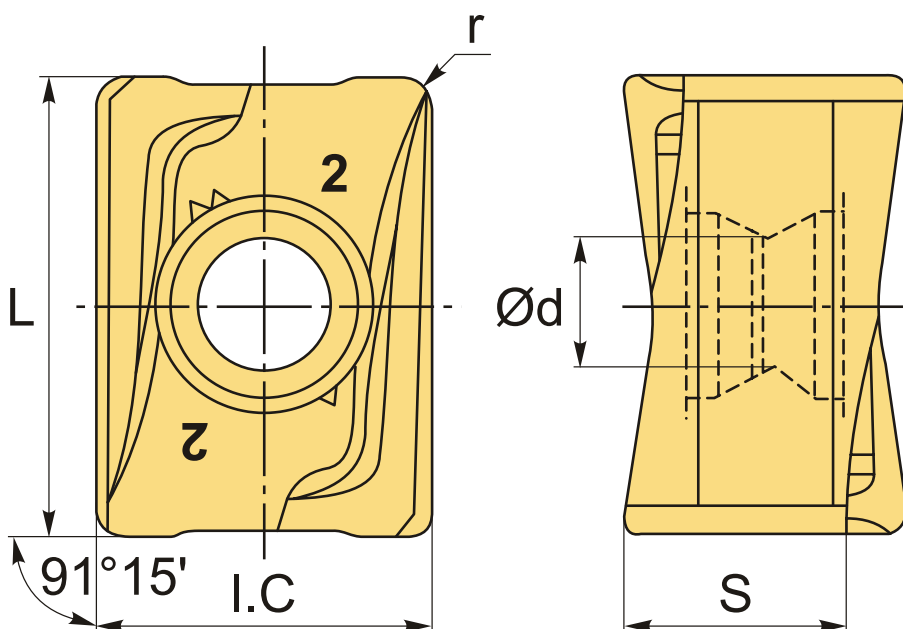
8 700 ₮ с НДС (за 1шт.)

Бренд: Intool



ОПИСАНИЕ

Сменная твердосплавная пластина для фрезерования ANGX. Прямоугольная. Группа обрабатываемых материалов по ISO: P, M.



ТЕХНИЧЕСКИЕ ХАРАКТЕРИСТИКИ

Бренд:	Intool
Вид обработки:	M (получистовая)
Марка:	ANGX
Вид пластины:	твердосплавные
Тип пластины (форма):	A-прямоугольная 80-85°
Размер пластины:	11

Обр-мый материал:

P (сталь)
M (нержавеющая сталь)

Радиус, г:

0.4 мм

Стружкой фрезерования:

ANGX-GM-Intool

Сплав фрезерования:

IP5150

L:

11.87 мм

ØI.C:

8.4 мм

S:

5.78 мм

d:

3.5 мм

Вес:

0.008 кг

Вес:

0.008 кг

