



MTB4-ER25-55 цанговый патрон с конусом Морзе №4 с резьбой

Код: 37229

16 536 Т с НДС (за 1 шт.)

Бренд: CNCМ



ОПИСАНИЕ

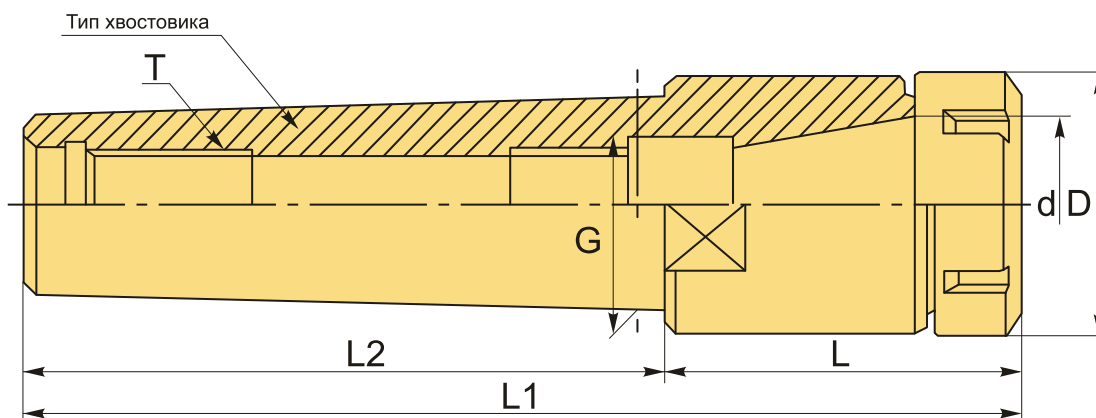
Цанговый патрон MTB4-ER25-55 конус Морзе №4 с резьбой, для фрезерного станка. Оправка предназначена для цанг ER25 по стандарту **DIN 6499** для зажима фрез и другого инструмента с цилиндрическим хвостовиком. Вылет от шпинделя 55 мм, биение в пределах 0,01 мм.

В комплект к патрону MTB4-ER25-55 входит гайка для цанг ER25-UM. Цанги ER25, ключ – приобретаются отдельно.

Цанговый патрон **MTB-ER** предназначен для надежного центрирования и фиксации режущего инструмента. Используется во фрезерных станках.

В отличие от оснастки MTA (с лапкой), патрон с конусом Морзе MTB фиксируется во фрезерном станке на внутреннюю резьбу (осевое отверстие с резьбой в хвостовике). Такое крепление более надежное и жесткое, не позволяет прокручиваться инструменту. Поэтому оправки MTA с хвостовиком Конус Морзе обычно используют в токарных и других станках для сверления, а оправки MTB с хвостовиком KM можно использовать для фрезерования во фрезерных станках.

Оправку также можно использовать с переходными втулками для конусов Морзе, расширяя возможности станка.



ТЕХНИЧЕСКИЕ ХАРАКТЕРИСТИКИ

| | |
|--------|-----------|
| Бренд: | CNCМ |
| G: | 31.267 мм |
| L1: | 155 мм |

| | |
|---------------------------------|-----------------|
| L2: | 100 мм |
| T: | M16x2.0P |
| Вариант гайки: | UM |
| Вид патрона: | MTB-ER цанговый |
| Вид цанги: | ER25 |
| Назначение: | Цанговый |
| Диаметр, D: | 42 мм |
| Длина, L: | 55 мм |
| Тип хвостовика: | MTB4 |
| Диаметр, d: | 25 мм |
| Вес: | 0.700 кг |
| Габариты (длина/ширина/высота): | 16x5x5 см |
| Вес: | 0.700 кг |

