



RDMT10T3MO-XM MK330 пластина для фрез

Код: 37159

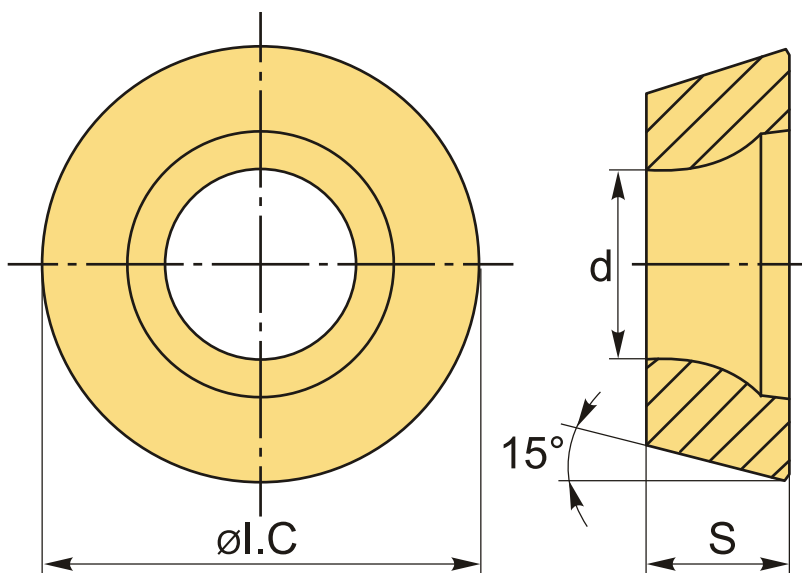
8 709 ₸ с НДС (за 1шт.)

Бренд: Microbor



ОПИСАНИЕ

Сменная твердосплавная пластина по металлу RDMT. Группа обрабатываемых материалов по ISO: P, M, K.



ТЕХНИЧЕСКИЕ ХАРАКТЕРИСТИКИ

Бренд:	Microbor
Вид обработки:	M (получистовая)
Марка:	RDMT
Вид пластины:	твердосплавные
Тип пластины (форма):	R-круглая
Размер пластины:	10

Обр-мый материал:

Р (сталь)
М (нержавеющая сталь)
К (чугун)

Стружкой фрезерования:

ХМ-Microbor

Сплав фрезерования:

МК330

ØI.C:

10 мм

S:

3.97 мм

d:

4.4 мм

Вес:

0.004 кг

Вес:

0.004 кг

