



VCGT160404-AL C10 пластина твердосплавная для
точения

Код: 37120

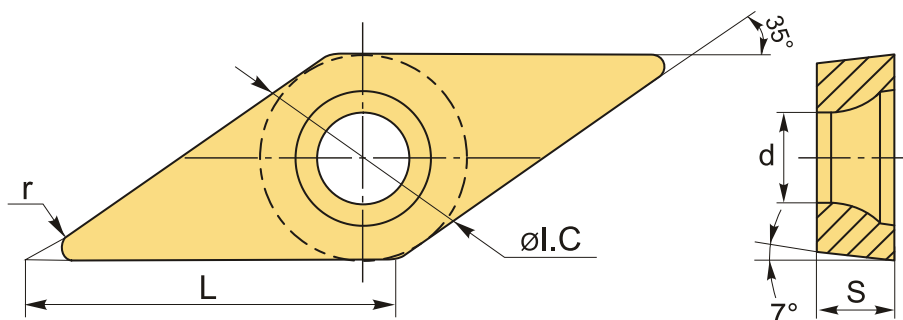
5 178 Т с НДС (за 1шт.)

Бренд: DSCNC



ОПИСАНИЕ

Сменная токарная твердосплавная пластина по металлу VCGT. Ромбическая 35°. Группа обрабатываемых материалов по ISO: N.



ТЕХНИЧЕСКИЕ ХАРАКТЕРИСТИКИ

| | |
|-----------------------|---------------------|
| Бренд: | DSCNC |
| Вид обработки: | M (получистовая) |
| Марка: | VCGT |
| Вид пластины: | твердосплавные |
| Тип пластины (форма): | V-ромбическая 35° |
| Задний угол: | C-7° |
| Размер пластины: | 16 |
| Обр-мый материал: | N (цветные металлы) |
| Стружколом точения: | AL-D |
| Радиус, r: | 0.4 мм |

| | |
|--------|----------|
| Сплав: | C10 |
| L: | 15.7 мм |
| ØI.C: | 9.35 мм |
| S: | 4.9 мм |
| d: | 4.3 мм |
| Вес: | 0.002 кг |
| Вес: | 0.002 кг |

