



SPMG090408-TG DC6018 пластина
твердосплавная для сверл

Код: 37114

3 199 Т с НДС (за 1шт.)

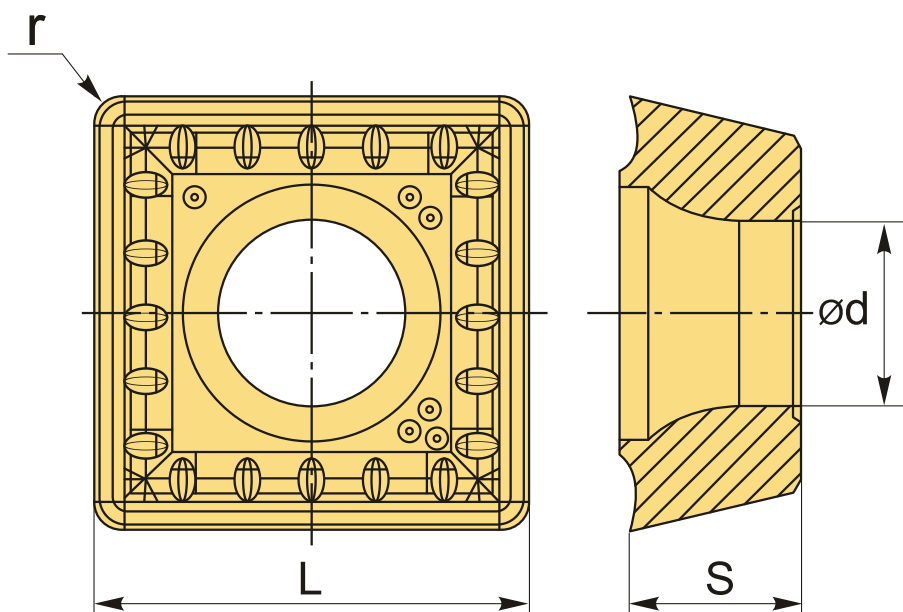
Бренд: DSCNC



ОПИСАНИЕ

Сменная твердосплавная пластина по металлу для сверл. Квадратная.

Группа обрабатываемых материалов по ISO: М.



ТЕХНИЧЕСКИЕ ХАРАКТЕРИСТИКИ

Бренд:	DSCNC
Количество режущих кромок:	4
Марка:	SPMG
Вид пластины:	твердосплавные
Тип пластины (форма):	S-квадратная
Размер пластины:	9

Обр-мый материал:	М (нержавеющая сталь)
Радиус, r:	0.8 мм
L:	9.8 мм
ØI.C:	9.8 мм
S:	4.3 мм
d:	4.05 мм
Сплав сверления:	DC6018
Стружколом сверления:	TG-D
Вес:	0.005 кг
Вес:	0.005 кг

