



**SNMX1205ANN-F57 DC6018 пластина
твердосплавная для фрез**

Код: 37112

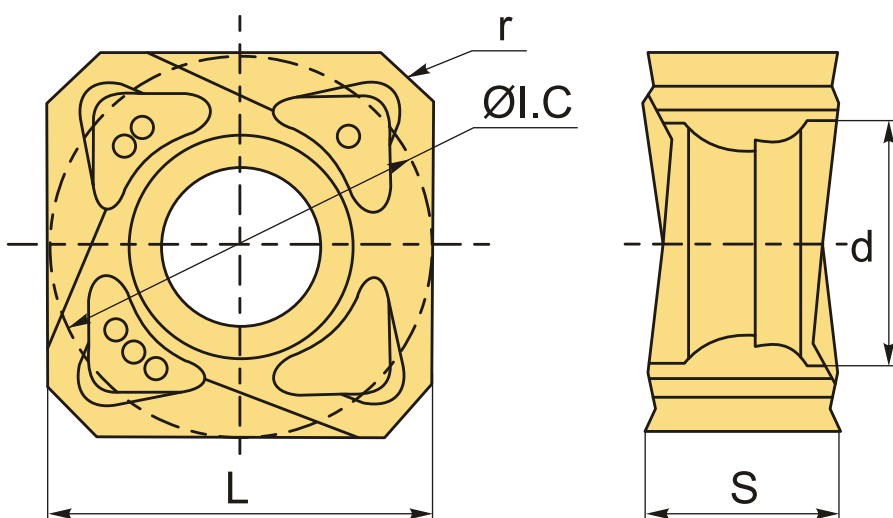
2 884 ₸ с НДС (за 1шт.)

Бренд: DSCNC



ОПИСАНИЕ

Сменная твердосплавная пластина по металлу. Квадратная. Группа обрабатываемых материалов по ISO: М.



ТЕХНИЧЕСКИЕ ХАРАКТЕРИСТИКИ

Бренд:	DSCNC
Вид обработки:	М (получистовая)
Марка:	SNMX
Вид пластины:	твердосплавные
Тип пластины (форма):	S-квадратная
Размер пластины:	12
Обр-мый материал:	М (нержавеющая сталь)
Радиус, r:	1.9 мм

Стружкой фрезерования:	F57-D
Сплав фрезерования:	DC6018
L:	12.7 мм
ØI.C:	12.7 мм
S:	6.2 мм
d:	6 мм
Вес:	0.010 кг
Вес:	0.010 кг

