



SEHT1204AFFN-AL C10 пластина твердосплавная для фрез

Код: 37109

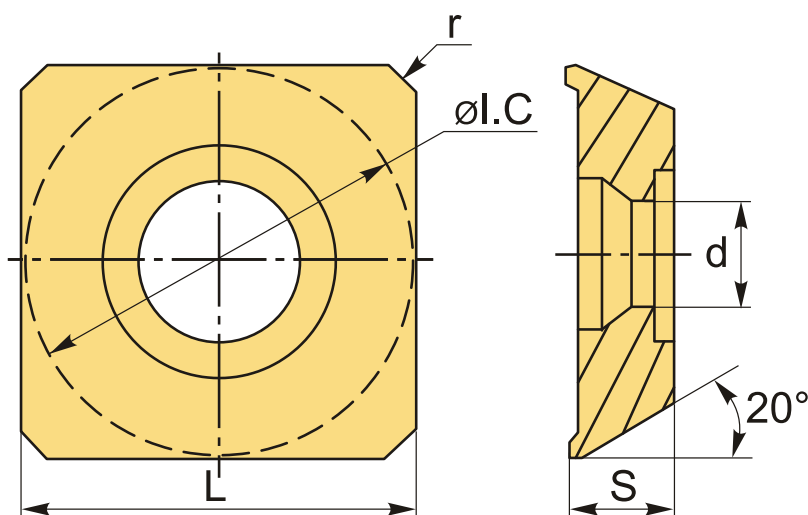
4 080 Т с НДС (за 1шт.)

Бренд: DSCNC



ОПИСАНИЕ

Сменная твердосплавная пластина по металлу. Квадратная. Группа обрабатываемых материалов по ISO: N.



ТЕХНИЧЕСКИЕ ХАРАКТЕРИСТИКИ

Бренд:	DSCNC
Вид обработки:	M (получистовая)
Марка:	SEHT
Вид пластины:	твердосплавные
Тип пластины (форма):	S-квадратная
Размер пластины:	12
Обр-мый материал:	N (цветные металлы)
Радиус, r:	1.6 мм

Стружкой фрезерования:	AL-D
Сплав фрезерования:	C10
L:	12.7 мм
ØI.C:	12.7 мм
S:	4.76 мм
d:	5.4 мм
Вес:	0.006 кг
Вес:	0.006 кг

