



**MGMN500-M PMK** пластина для точения и отрезки канавок

Код: 37085

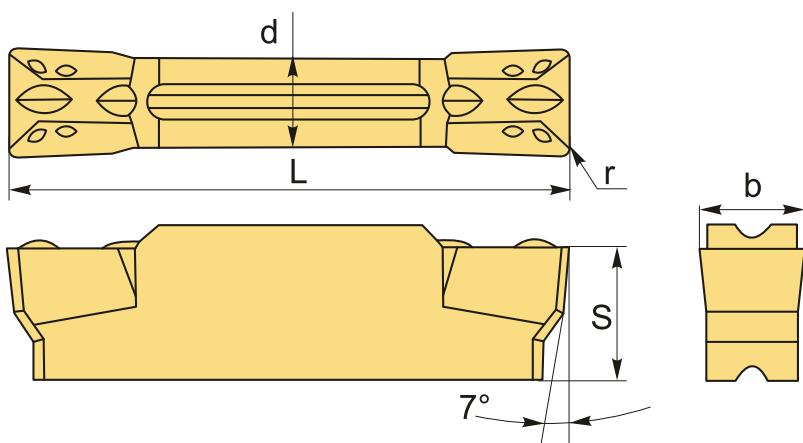
**4 871 Т** с НДС (за 1шт.)

Бренд: DSCNC



## ОПИСАНИЕ

Сменная твердосплавная пластина по металлу MGMN. Группа обрабатываемых материалов по ISO: P, M.



## ТЕХНИЧЕСКИЕ ХАРАКТЕРИСТИКИ

Бренд:	DSCNC
Марка:	MGMN
Вид пластины:	твердосплавные
Размер пластины:	5
Ширина пластины, b :	5 мм
Обр-мый материал:	P (сталь) M (нержавеющая сталь)
Назначение:	Пластины отрезные общего применения
Радиус, r:	0.8 мм
L:	26 мм

S: 5.8 мм

d: 4.1 мм

Сплав отрезки: PMK

Стружкой отрезки: M-D

Вес: 0.012 кг

Вес: 0.012 кг

