

**MGMN400-M DF618 пластина для точения и отрезки канавок**

Код: 37084

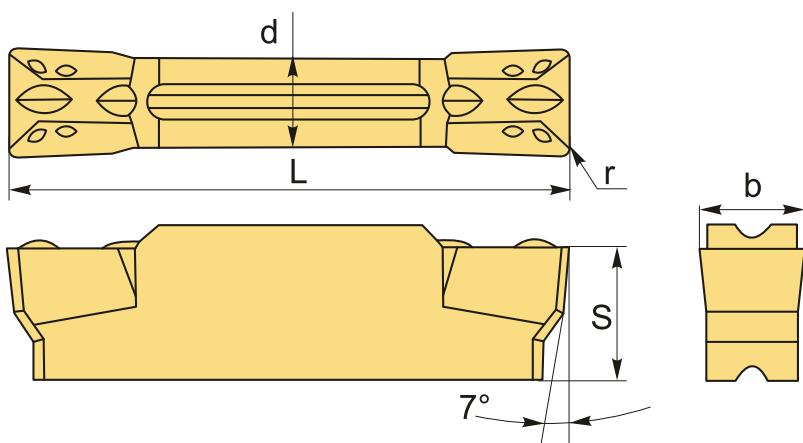
**4 871 ₮** с НДС (за 1шт.)

Бренд: DSCNC



## ОПИСАНИЕ

Сменная твердосплавная пластина по металлу MGMN. Группа обрабатываемых материалов по ISO: P, M, S.



## ТЕХНИЧЕСКИЕ ХАРАКТЕРИСТИКИ

Бренд:	DSCNC
Марка:	MGMN
Вид пластины:	твердосплавные
Размер пластины:	4
Ширина пластины, b :	4 мм
Обр-мый материал:	P (сталь) M (нержавеющая сталь) S (жаропрочные)
Назначение:	Пластины отрезные общего применения
Радиус, r:	0.4 мм

L:	21 мм
S:	4.8 мм
d:	3.3 мм
Сплав отрезки:	DF618
Стружкойлом отрезки:	M-D
Вес:	0.006 кг
Вес:	0.006 кг

