



**MGMN400-M РМК пластина для точения и отрезки канавок**

Код: 37083

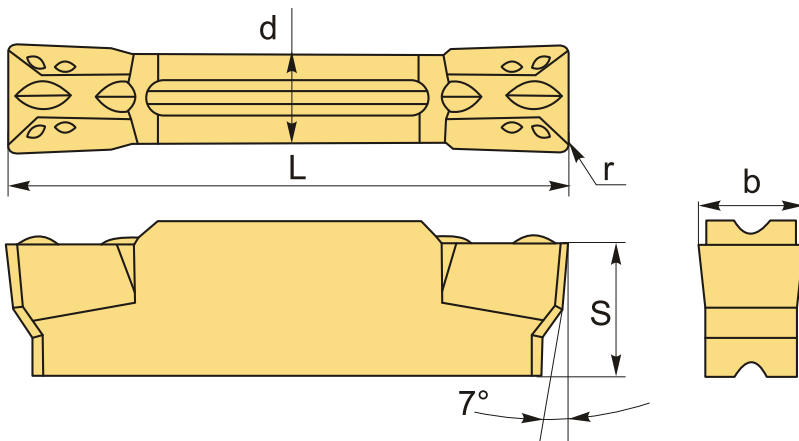
**4 871 ₮** с НДС (за 1 шт.)

Бренд: DSCNC



**ОПИСАНИЕ**

Сменная твердосплавная пластина по металлу MGMN. Группа обрабатываемых материалов по ISO: P, M.



**ТЕХНИЧЕСКИЕ ХАРАКТЕРИСТИКИ**

Бренд:	DSCNC
Марка:	MGMN
Вид пластины:	твердосплавные
Размер пластины:	4
Ширина пластины, b :	4 мм
Обр-мый материал:	P (сталь) M (нержавеющая сталь)
Радиус, r:	0.4 мм
L:	21 мм
S:	4.8 мм

d: 3.3 мм

Сплав отрезки: PMK

Стружкой отрезки: M-D

Вес: 0.006 кг

Вес: 0.006 кг

