



MGMN400-JH DC6028 пластина для точения и отрезки канавок

Код: 37082

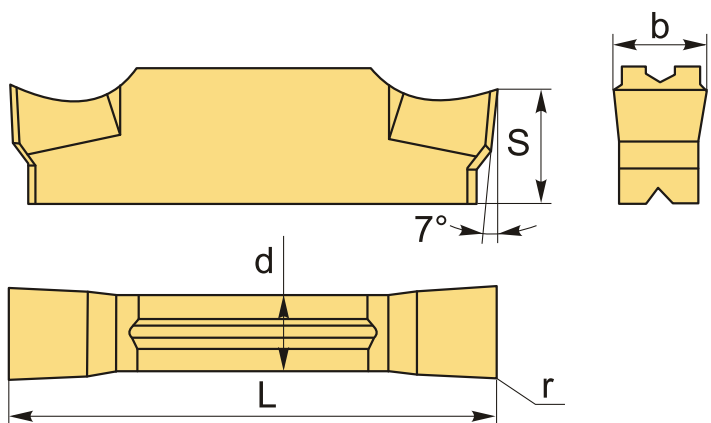
4 871 ₮ с НДС (за 1шт.)

Бренд: DSCNC



ОПИСАНИЕ

Сменная твердосплавная пластина по металлу MGMN. Группа обрабатываемых материалов по ISO: M.



ТЕХНИЧЕСКИЕ ХАРАКТЕРИСТИКИ

Бренд:	DSCNC
Марка:	MGMN
Размер пластины:	4
Ширина пластины, b :	4 мм
Обр-мый материал:	M (нержавеющая сталь)
Назначение:	Пластины отрезные общего применения
Радиус, r:	0.4 мм
L:	21 мм
S:	4.8 мм

d: 3.3 мм

Сплав отрезки: DC6028

Стружкой отрезки: JH-D

Вес: 0.003 кг

Вес: 0.003 кг

