



**MGMN250-G C10 пластина для точения и отрезки канавок**

Код: 37080

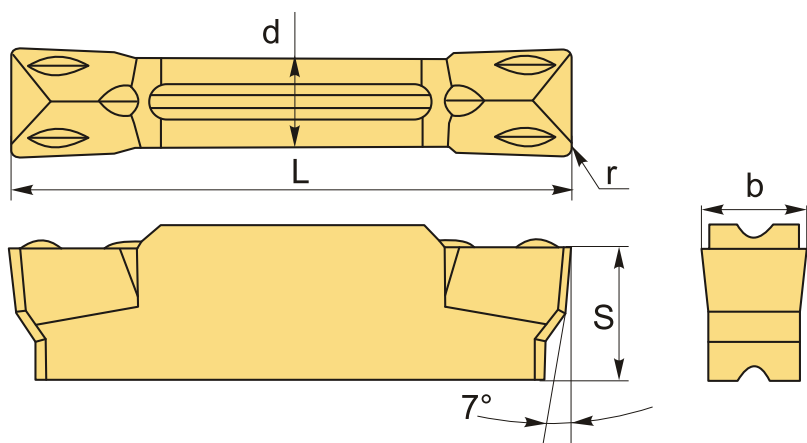
**3 805 ₮** с НДС (за 1шт.)

Бренд: DSCNC



**ОПИСАНИЕ**

Сменная твердосплавная пластина по металлу MGMN. Группа обрабатываемых материалов по ISO: N.



**ТЕХНИЧЕСКИЕ ХАРАКТЕРИСТИКИ**

Бренд:	DSCNC
Марка:	MGMN
Вид пластины:	твердосплавные
Размер пластины:	2.5
Ширина пластины, b :	2.5 мм
Обр-мый материал:	N (цветные металлы)
Назначение:	Пластины отрезные общего применения
Радиус, r:	0.2 мм
L:	18.5 мм

S: 3.85 мм

d: 2 мм

Сплав отрезки: C10

Стружкой отрезки: G-D

Вес: 0.002 кг

Вес: 0.002 кг

