



MGGN600-JM DC6018 пластина для точения и отрезки канавок

Код: 37078

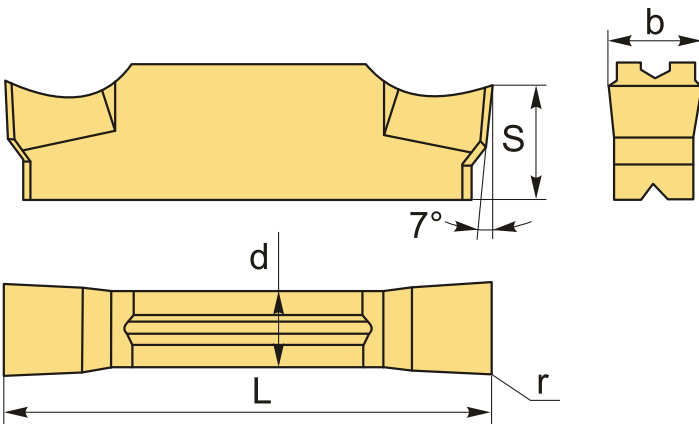
2 553 ₸ с НДС (за 1шт.)

Бренд: DSCNC



ОПИСАНИЕ

Сменная твердосплавная пластина по металлу MGGN. Группа обрабатываемых материалов по ISO: М.



ТЕХНИЧЕСКИЕ ХАРАКТЕРИСТИКИ

Бренд:	DSCNC
Марка:	MGGN
Вид пластины:	твердосплавные
Размер пластины:	6
Ширина пластины, b :	6 мм
Обр-мый материал:	М (нержавеющая сталь)
Радиус, r:	0.8 мм
L:	26 мм
S:	6 мм

d: 5 мм

Сплав отрезки: DC6018

Стружкой отрезки: JM-D

Вес: 0.014 кг

Вес: 0.014 кг

