



**MGGN400-JM DC6018 пластина для точения и отрезки канавок**

Код: 37077

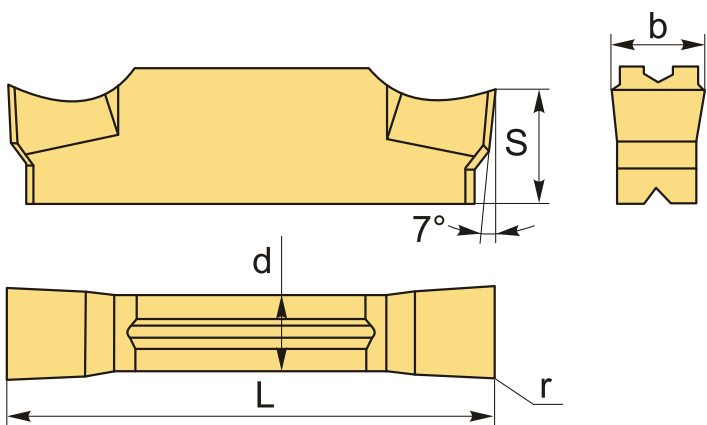
**2 989 ₸** с НДС (за 1шт.)

Бренд: DSCNC



## ОПИСАНИЕ

Сменная твердосплавная пластина по металлу MGGN. Группа обрабатываемых материалов по ISO: M.



## ТЕХНИЧЕСКИЕ ХАРАКТЕРИСТИКИ

Бренд:	DSCNC
Марка:	MGGN
Вид пластины:	твердосплавные
Размер пластины:	4
Ширина пластины, b :	4 мм
Обр-мый материал:	M (нержавеющая сталь)
Радиус, r:	0.4 мм
L:	21 мм
S:	4.8 мм

d: 3.3 мм

Сплав отрезки: DC6018

Стружкой отрезки: JM-D

Вес: 0.006 кг

Вес: 0.006 кг

