



MGGN200-JM C10 пластина для точения и отрезки канавок

Код: 37073

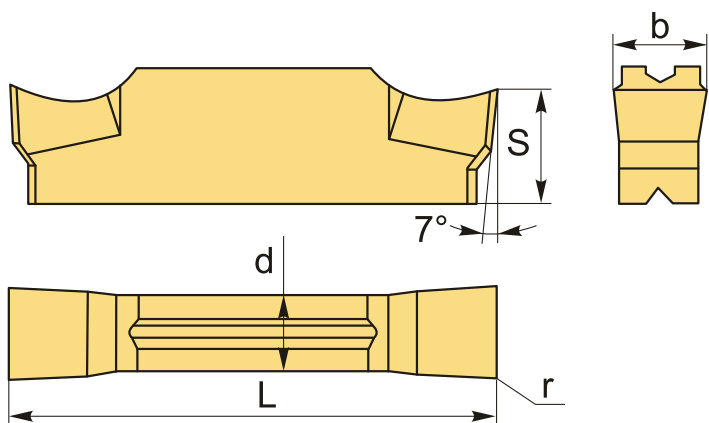
2 625 ₸ с НДС (за 1шт.)

Бренд: DSCNC



ОПИСАНИЕ

Пластины отрезные MGGN. Группа обрабатываемых материалов: N.



ТЕХНИЧЕСКИЕ ХАРАКТЕРИСТИКИ

Бренд:	DSCNC
Марка:	MGGN
Вид пластины:	твердосплавные
Размер пластины:	2
Ширина пластины, b :	2 мм
Обр-мый материал:	N (цветные металлы)
Радиус, r:	0.2 мм
L:	16 мм
S:	3.5 мм

d: 1.6 мм

Сплав отрезки: C10

Стружкой отрезки: JM-D

Вес: 0.003 кг

Вес: 0.003 кг

