



**КNUX160405R11 DC6028 пластина
твердосплавная для точения**

Код: 37055

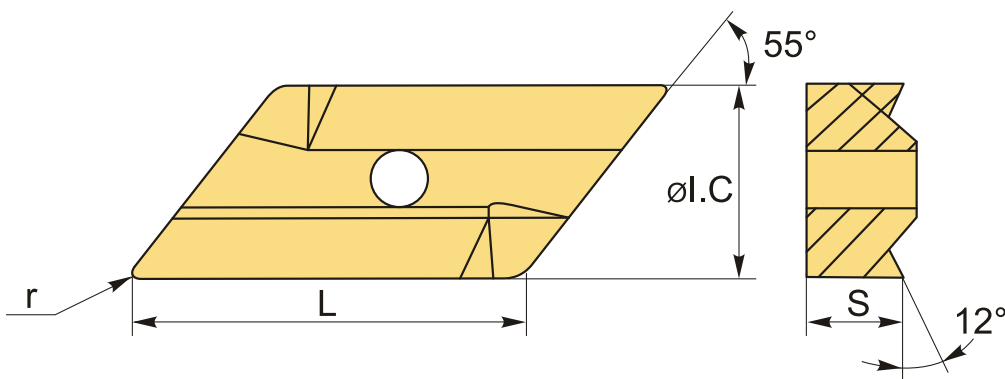
6 519 Т с НДС (за 1шт.)

Бренд: DSCNC



ОПИСАНИЕ

Сменная твердосплавная пластина по металлу KNUX. Параллелограмм 55°. Исполнение правое. Группа обрабатываемых материалов по ISO: М.



ТЕХНИЧЕСКИЕ ХАРАКТЕРИСТИКИ

Бренд:	DSCNC
Вид обработки:	L (чистовая) M (получистовая)
Марка:	KNUX
Вид пластины:	твердосплавные
Тип пластины (форма):	К-параллелограмм 55°
Задний угол:	N-0°
Размер пластины:	16
Обр-мый материал:	M (нержавеющая сталь)
Радиус, r:	0.5 мм

Исполнение:	правое
Сплав:	DC6028
L:	19 мм
ØI.C:	9.525 мм
S:	4.76 мм
Вес:	0.017 кг
Вес:	0.017 кг

