



APKT1604PDFR-G2 C10 пластина для фрез

Код: 36932

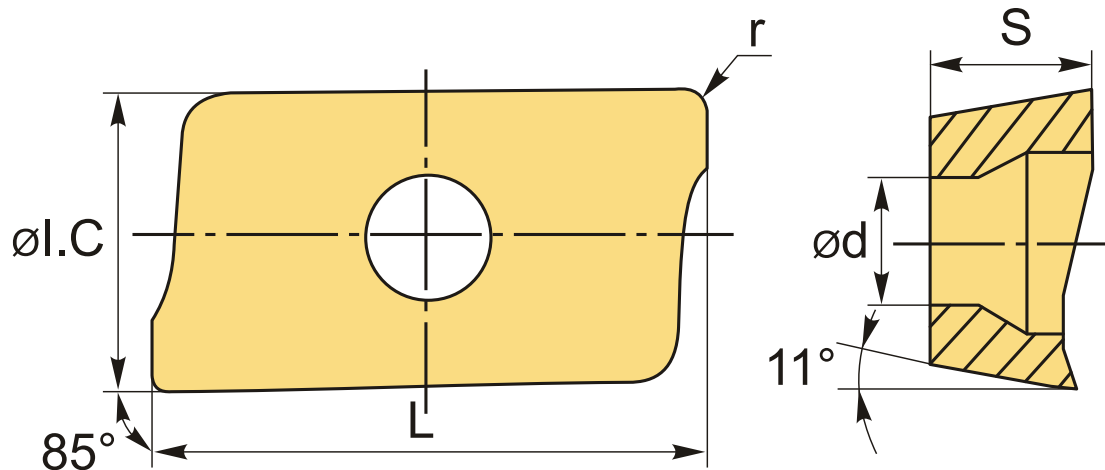
6 980 Т с НДС (за 1шт.)

Бренд: DSCNC



ОПИСАНИЕ

Сменная твердосплавная пластина по металлу. Параллелограммная 80°. Группа обрабатываемых материалов по ISO: N.



ТЕХНИЧЕСКИЕ ХАРАКТЕРИСТИКИ

Бренд:	DSCNC
Вид обработки:	M (получистовая)
Марка:	APKT
Вид пластины:	твердосплавные
Тип пластины (форма):	A-прямоугольная 80-85°
Размер пластины:	16
Обр-мый материал:	N (цветные металлы)
Радиус, r:	0.4 мм

Стружкой фрезерования:	G2-D
Сплав фрезерования:	C10
L:	16.7 мм
ØI.C:	9.55 мм
S:	4.76 мм
d:	4.4 мм
Вес:	0.007 кг
Вес:	0.007 кг

