



АРКТ160408-НМ DC6018 пластина для фрез

Код: 36930

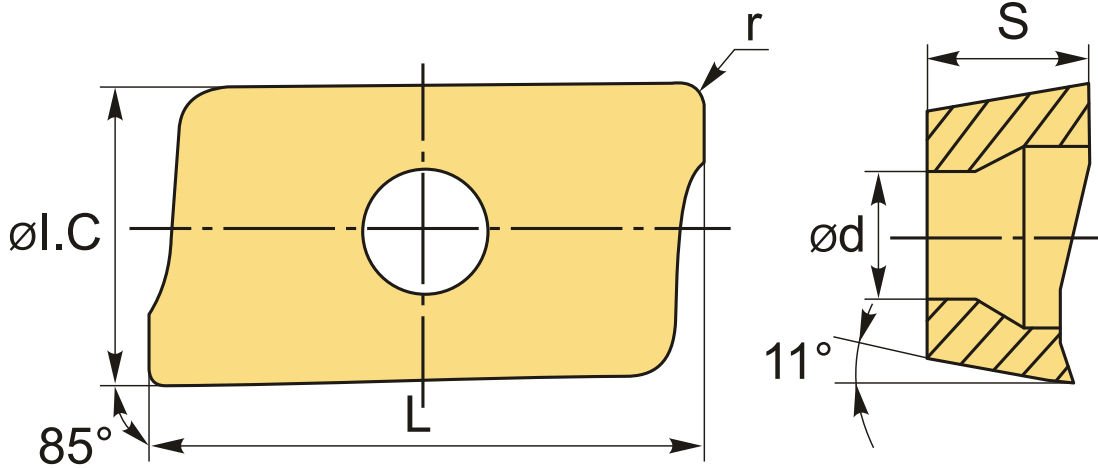
3 530 ₸ с НДС (за 1шт.)

Бренд: DSCNC



ОПИСАНИЕ

Сменная твердосплавная пластина по металлу. Параллелограммная 80°. Группа обрабатываемых материалов по ISO: М.



ТЕХНИЧЕСКИЕ ХАРАКТЕРИСТИКИ

Бренд:	DSCNC
Вид обработки:	М (получистовая)
Марка:	АРКТ
Вид пластины:	твердосплавные
Тип пластины (форма):	А-прямоугольная 80-85°
Размер пластины:	16
Обр-мый материал:	М (нержавеющая сталь)
Радиус, r:	0.8 мм

Стружкойлом фрезерования:	HM-D
Сплав фрезерования:	DC6018
L:	17.5 мм
ØI.C:	9.55 мм
S:	5.76 мм
d:	4.4 мм
Вес:	0.009 кг
Вес:	0.009 кг

