



Прецизионная угловая пластина 100x100x100x32 мм, 0,0002"

Код: 36901

115 133 Т с НДС (за 1 шт.)

Бренд: CNCM



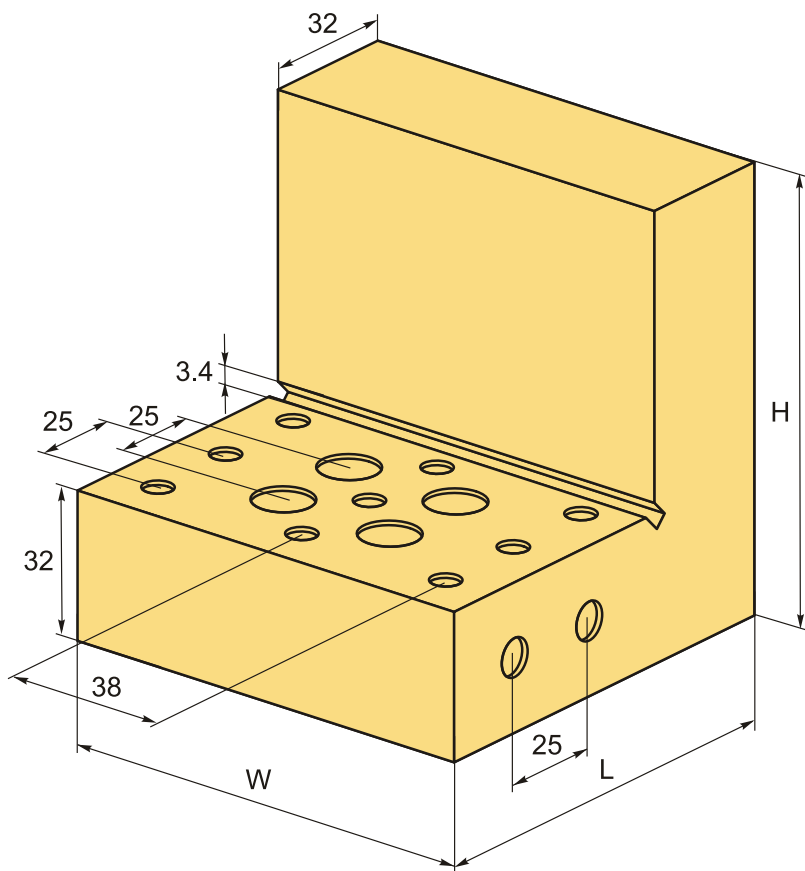
ОПИСАНИЕ

Прецизионная ступенчатая угловая пластина (плита). 17 отверстий: 9 резьбовых отверстий М6х9 и 4 отверстия диаметром 6.8 мм, также 4 боковых резьбовых отверстия на торцах М6х1.

Позволяет расширить технологические возможности обработки, снизить количество переустановок детали. Надёжно фиксировать детали сложных, несимметричных форм, что обеспечивает универсальность применения данной оснастки.

Подходит для всех видов станков.

- Изготовлена из закаленной стали твердостью 58-60 HRC.



ТЕХНИЧЕСКИЕ ХАРАКТЕРИСТИКИ

Бренд:

CNCM

H: 102.3 мм

L: 102.3 мм

W: 102.5 мм

Вид аксессуара: Угловая пластина

Вес: 4.332 кг

Габариты (длина/ширина/высота): 16x11x11 см

Вес: 4.332 кг

