



Плита угловая ПУ поверочная чугунная 8x10x12 дюймов

Код: 36889

185 924 Т с НДС (за 1 шт.)

Бренд: CNCM

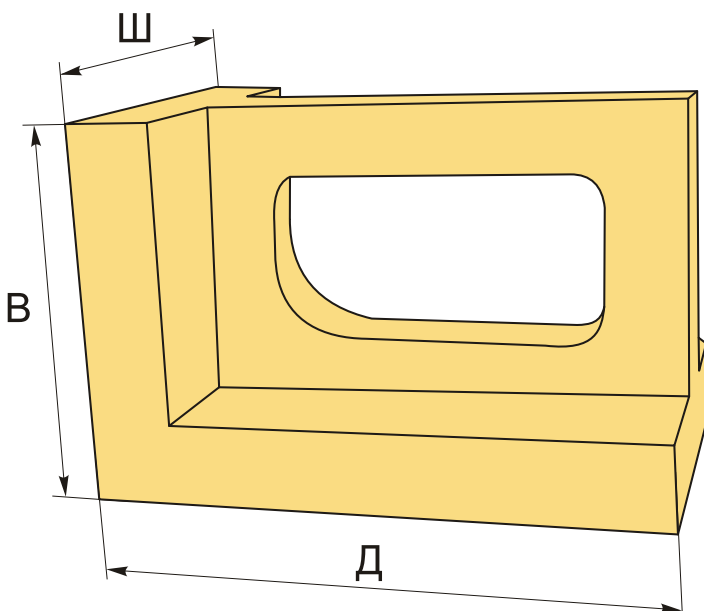


ОПИСАНИЕ

Плита угловая ПУ поверочная чугунная ДхШхВ 12x8x10 дюймов (304.75x203.4x254 мм).

Угловые чугунные плиты предназначены для проверки перпендикулярности и плоскостности поверхностей (методом «пятна на краску»), а также используются при разметочных и слесарных работах как опорное приспособление. Изготовлены из высококачественного чугуна — материала с отличной износостойкостью, низким коэффициентом теплового расширения, устойчивостью к коррозии и без необходимости в размагничивании.

- Высокоточная прямоугольная плита, изготовлена из чугуна.
- Все грани и торцы плиты обработаны относительно друг друга с высокой параллельностью, перпендикулярностью и плоскостностью.
- Широко применяется для крепления деталей.
- Отверстие облегчает переноску плиты, обеспечивая удобный хват.
- Параллельность в пределах 0.00025" на 6".
- Плоскостность в пределах 0.0005" на 6".



ТЕХНИЧЕСКИЕ ХАРАКТЕРИСТИКИ

Бренд:

CNCM

Вид мерителя:

Плита угловая

Высота: 10"

Размеры (ДхШ): 12"х8"

Вес: 30.000 кг

Вес: 30.000 кг

