



Плита угловая ПУ поверочная чугунная 6x6x8 дюймов

Код: 36888

77 238 Т с НДС (за 1 шт.)

Бренд: CNCM

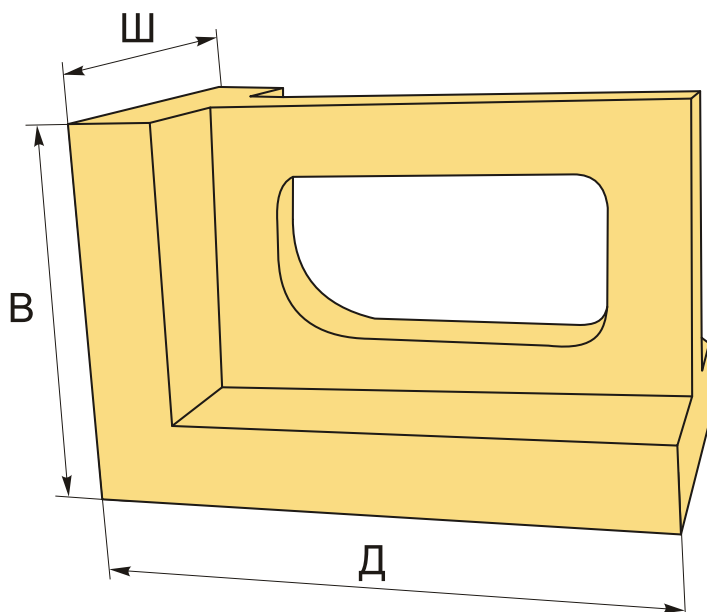


ОПИСАНИЕ

Плита угловая ПУ поверочная чугунная ДхШхВ 8x6x6 дюймов (202.25x150.9x152.2 мм).

Угловые чугунные плиты предназначены для проверки перпендикулярности и плоскостности поверхностей (методом «пятна на краску»), а также используются при разметочных и слесарных работах как опорное приспособление. Изготовлены из высококачественного чугуна — материала с отличной износостойкостью, низким коэффициентом теплового расширения, устойчивостью к коррозии и без необходимости в размагничивании.

- Высокоточная прямоугольная плита, изготовлена из чугуна.
- Все грани и торцы плиты обработаны относительно друг друга с высокой параллельностью, перпендикулярностью и плоскостностью.
- Широко применяется для крепления деталей.
- Отверстие облегчает переноску плиты, обеспечивая удобный хват.
- Параллельность в пределах 0.00025" на 6".
- Плоскостность в пределах 0.0005" на 6".



ТЕХНИЧЕСКИЕ ХАРАКТЕРИСТИКИ

Бренд:

CNCM

Вид мерителя:

Плита угловая

Высота: 6"

Размеры (ДхШ): 8"х6"

Вес: 11.470 кг

Вес: 11.470 кг

