



**Блоки крепежные прецизионные 1"-2"-3",
дюймовые, с крепежными винтами, набор**

Код: 36886

23 242 ₮ с НДС (за 1 шт.)

Бренд: CNCM



ОПИСАНИЕ

Блоки крепежные прецизионные 1"-2"-3" дюймовые с крепежными винтами и ключом, набор. 23 отверстия: 5 резьбовых отверстий размером 3/8-16 для зажима и 18 гладких отверстий диаметром 10.5 мм.

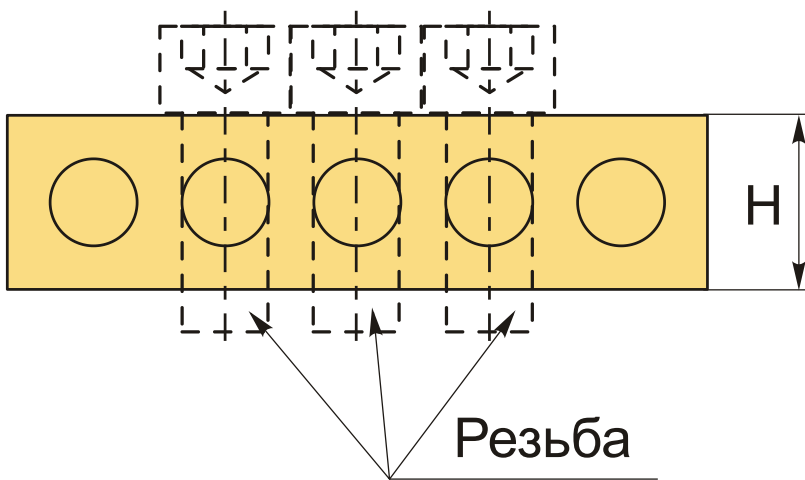
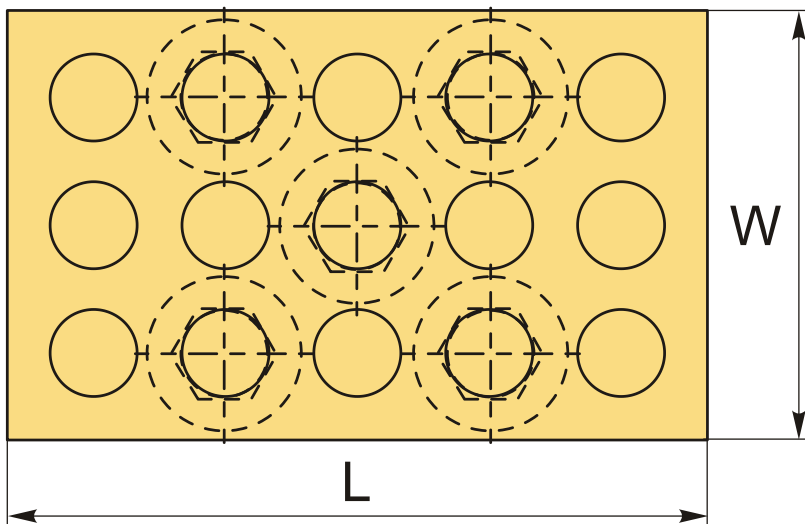
Позволяют надёжно фиксировать детали сложных, несимметричных форм, что обеспечивает универсальность применения данной оснастки.

Блоки изготовлены из закаленной стали, шлифованы со всех сторон.

Могут использоваться в качестве высокоточных опорных блоков, проставок и параллельных блоков при обработке и измерении изделий.

Подходит для всех видов станков.

В комплекте: блок 1-2-3 (2 шт.) с крепежными винтами и ключом.



ТЕХНИЧЕСКИЕ ХАРАКТЕРИСТИКИ

Бренд:	CNCM
H:	25 мм
L:	75 мм
W:	50 мм
Вид аксессуара:	Прецизионные блоки
Резьба:	3/8-16
Вес:	1.138 кг
Габариты (длина/ширина/высота):	21x13x5 см
Вес:	1.138 кг

