

**Блоки крепежные прецизионные, метрические
25x50x100 мм, 2 шт, 23 отверстия**

Код: 36884

19 824 ₸ с НДС (за 1 шт.)

Бренд: CNCM



ОПИСАНИЕ

Блоки крепежные прецизионные метрические для установки, компоновки и проверки деталей. 23 отверстия: 5 резьбовых отверстий размером M10 для зажима и 18 гладких отверстий диаметром 10.5 мм.

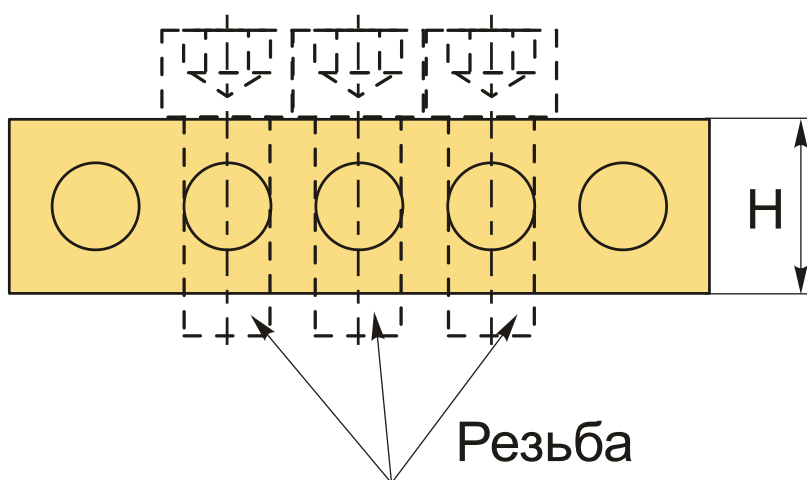
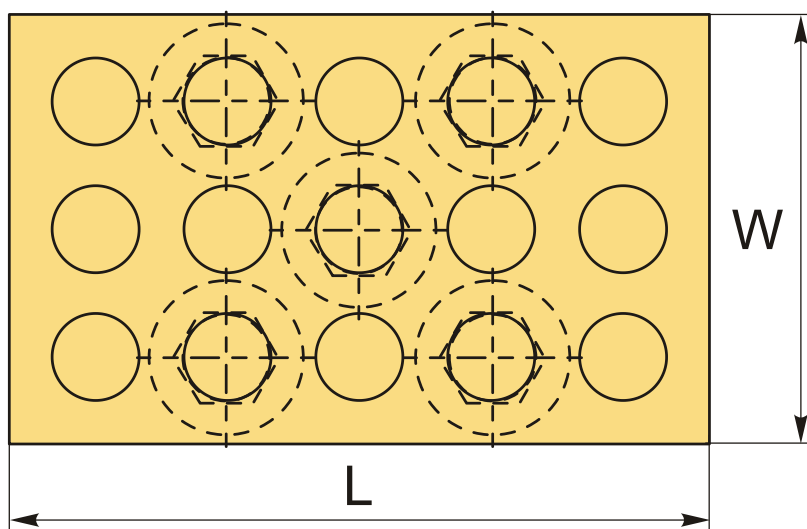
Позволяют надёжно фиксировать детали сложных, несимметричных форм, что обеспечивает универсальность применения данной оснастки.

Блоки изготовлены из закаленной стали, шлифованы со всех сторон.

Могут использоваться в качестве высокоточных опорных блоков, проставок и параллельных блоков при обработке и измерении изделий.

Блок зажимной подходит для всех видов станков.

- Обеспечивает точность монтажа.
- Твердость HRC 56-60.
- Параллельность: 0.005 мм.
- Перпендикулярность: 0.0075 мм на 25.4 мм.



ТЕХНИЧЕСКИЕ ХАРАКТЕРИСТИКИ

Бренд:	CNCM
H:	25 мм
L:	100 мм
W:	50 мм
Вид аксессуара:	Прецизионные блоки
Резьба:	M10
Вес:	1.250 кг
Вес:	1.250 кг

