



**MB-09GR180-6.5D17 ZP1521 пластина для обработки канавок**

Код: 36881

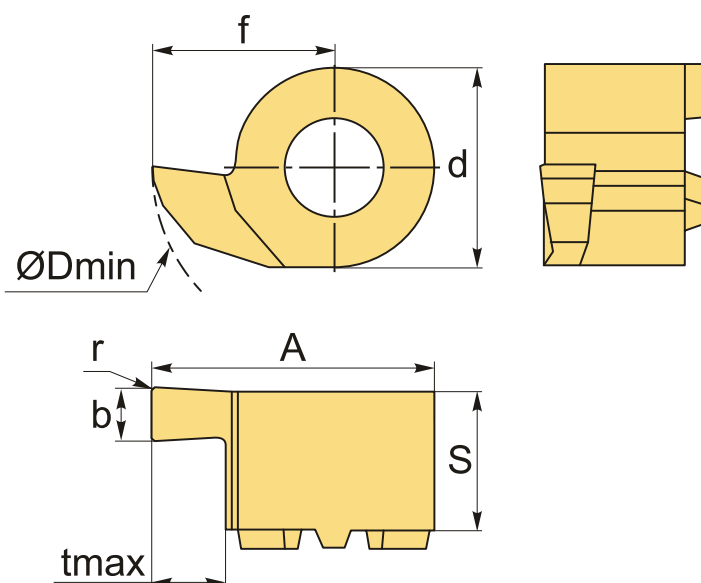
**7 836 Т** с НДС (за 1шт.)

Бренд: MZG



## ОПИСАНИЕ

Dmin 17 мм. Для обработка канавок. Для материалов по ISO: P, M, K, H. Тангенциальное крепление пластины.



## ТЕХНИЧЕСКИЕ ХАРАКТЕРИСТИКИ

Бренд:	MZG
Марка:	MB
Размер пластины:	9
Для державки:	MB09-H**
b:	1.8 мм
f:	11.4 мм
s:	4.6 мм

d: 9 мм

A: 15.9 мм

D min: 17 мм

r: 0 мм

t max: 6.5 мм

Обр-мый материал: Р (сталь)  
М (нержавеющая сталь)  
К (чугун)  
Н (твердые материалы)

Вес: 0.007 кг

Вес: 0.007 кг

