



MB-07GR300-3.5D12 ZP1521 пластина для обработки канавок

Код: 36879

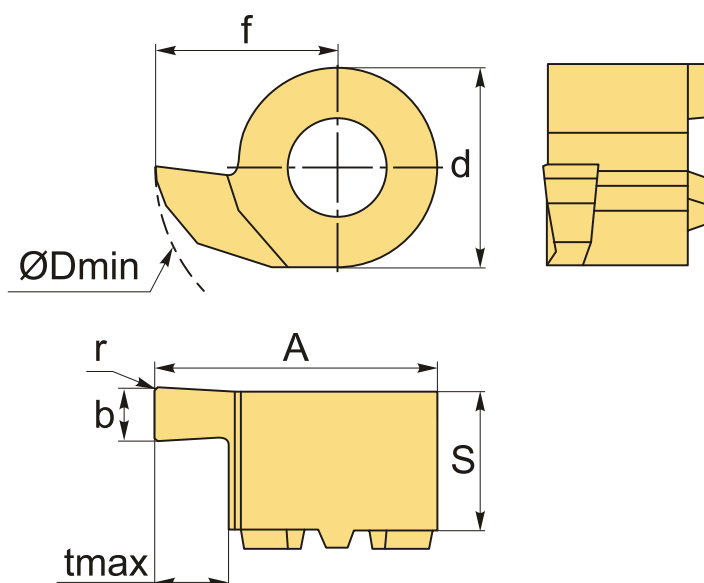
7 836 Т с НДС (за 1шт.)

Бренд: MZG



ОПИСАНИЕ

Dmin 11 мм. Для обработка канавок. Для материалов по ISO: P, M, K, H. Тангенциальное крепление пластины.



ТЕХНИЧЕСКИЕ ХАРАКТЕРИСТИКИ

Бренд:	MZG
Марка:	MB
Размер пластины:	7
Для державки:	MB07-H**
b:	3 мм
f:	7.15 мм
s:	3.8 мм

d: 7 мм

A: 10.9 мм

D min: 11 мм

r: 0 мм

t max: 3.1 мм

Обр-мый материал: Р (сталь)
М (нержавеющая сталь)
К (чугун)
Н (твердые материалы)

Вес: 0.003 кг

Вес: 0.003 кг

