



MB-05GR150-2.8D09 ZP1521 пластина для обработки канавок

Код: 36877

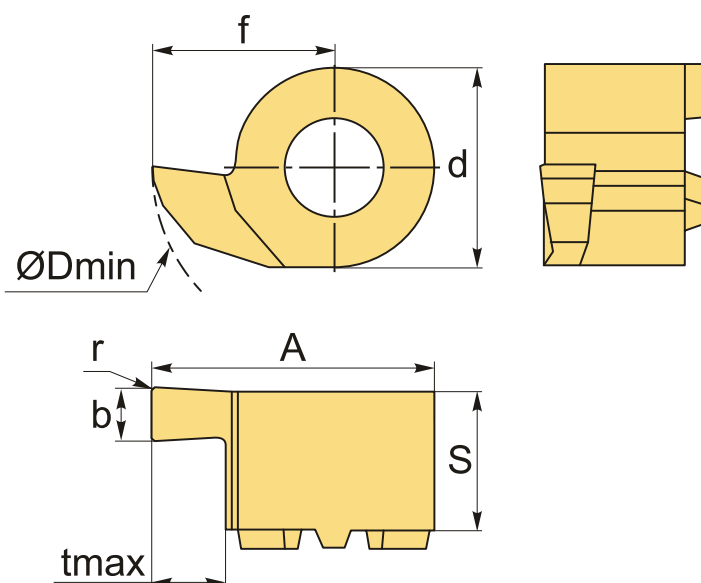
7 836 ₮ с НДС (за 1шт.)

Бренд: MZG



ОПИСАНИЕ

Dmin 9 мм. Для обработка канавок. Для материалов по ISO: P, M, K, H. Тангенциальное крепление пластины.



ТЕХНИЧЕСКИЕ ХАРАКТЕРИСТИКИ

Бренд:	MZG
Марка:	MB
Размер пластины:	5
Для державки:	MB05-H**
b:	1.5 мм
f:	5.5 мм
s:	3.3 мм

d: 5 мм

A: 7.9 мм

D min: 9 мм

r: 0 мм

t max: 2.8 мм

Обр-мый материал: Р (сталь)
М (нержавеющая сталь)
К (чугун)
Н (твердые материалы)

Вес: 0.002 кг

Вес: 0.002 кг

