



HT11-030R0.2-030R ZP152 пластина для обработки канавок

Код: 36866

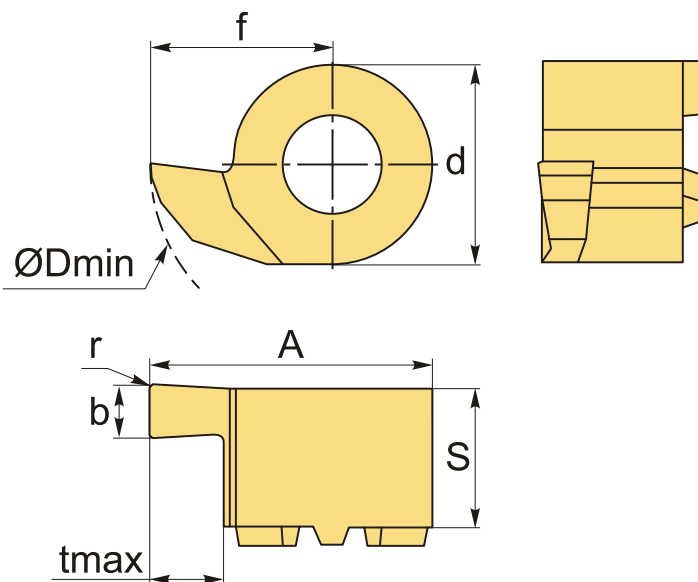
9 492 Т с НДС (за 1шт.)

Бренд: MZG



ОПИСАНИЕ

Dmin 16.2 мм. Для обработки канавок. Для материалов по ISO: P, M, K, H. Тангенциальное крепление пластины.



ТЕХНИЧЕСКИЕ ХАРАКТЕРИСТИКИ

Бренд:	MZG
Марка:	HT
Размер пластины:	11
Для державки:	HT11**
b:	3 мм
f:	10.2 мм
s:	4.3 мм

d: 11.2 мм

A: 15.8 мм

D min: 16.2 мм

r: 0.2 мм

t max: 3 мм

Обр-мый материал: Р (сталь)
М (нержавеющая сталь)
К (чугун)
Н (твердые материалы)

