



HT07-015R0.1-015R ZP152 пластина для обработки канавок

Код: 36851

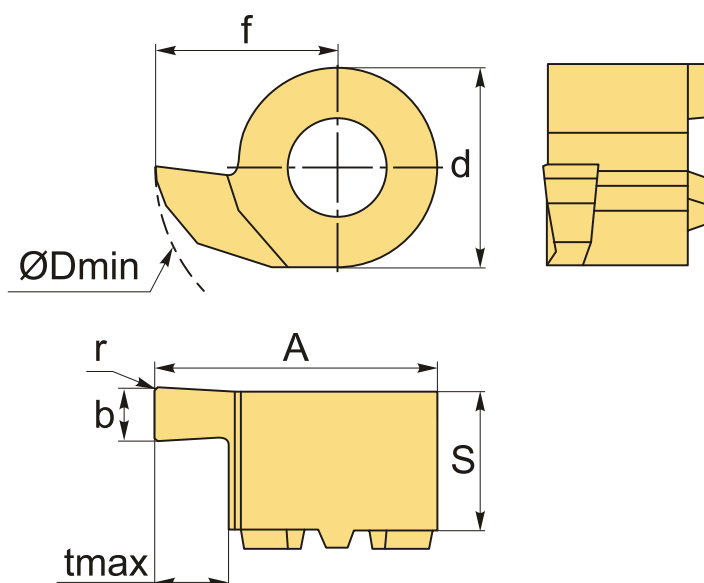
8 781 Т с НДС (за 1шт.)

Бренд: MZG



ОПИСАНИЕ

Dmin 9.5 мм. Для обработки канавок. Для материалов по ISO: P, M, K, H. Тангенциальное крепление пластины.



ТЕХНИЧЕСКИЕ ХАРАКТЕРИСТИКИ

Бренд:	MZG
Марка:	HT
Размер пластины:	7
Для державки:	HT07**
b:	1.5 мм
f:	5.6 мм
s:	4.97 мм

d: 7.3 мм

A: 9.2 мм

D min: 11 мм

r: 0.1 мм

t max: 2 мм

Обр-мый материал: Р (сталь)
М (нержавеющая сталь)
К (чугун)
Н (твердые материалы)

Вес: 0.003 кг

Вес: 0.003 кг

