



HT07-010R0.1-015R ZP152 пластина для обработки канавок

Код: 36850

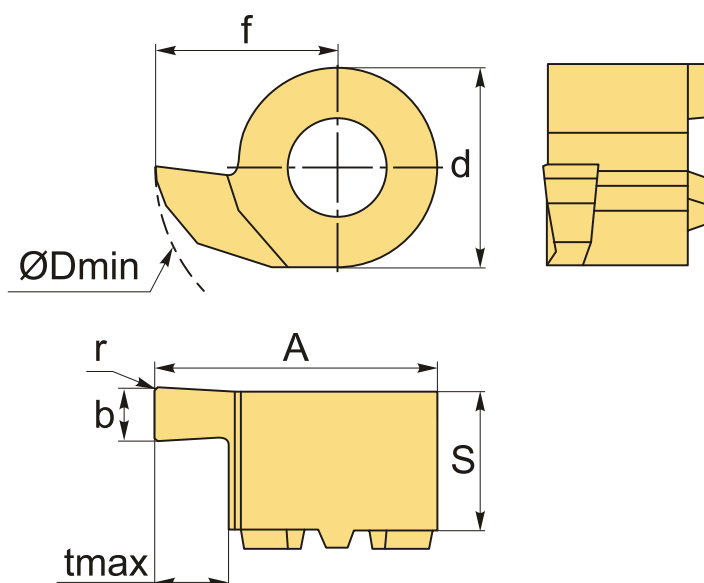
**8 781 Т** с НДС (за 1шт.)

Бренд: MZG



## ОПИСАНИЕ

Dmin 9.5 мм. Для обработки канавок. Для материалов по ISO: P, M, K, N. Тангенциальное крепление пластины.



## ТЕХНИЧЕСКИЕ ХАРАКТЕРИСТИКИ

Бренд:	MZG
Марка:	HT
Размер пластины:	7
Для державки:	HT07**
b:	1 мм
f:	8.2 мм
s:	4.3 мм

d: 7.3 мм

A: 11.8 мм

D min: 12.1 мм

r: 0.1 мм

t max: 1.5 мм

Обр-мый материал: Р (сталь)  
М (нержавеющая сталь)  
К (чугун)  
Н (твердые материалы)

Вес: 0.004 кг

Вес: 0.004 кг

