



HT05-010R0.1-010R ZP152 пластина для обработки канавок

Код: 36848

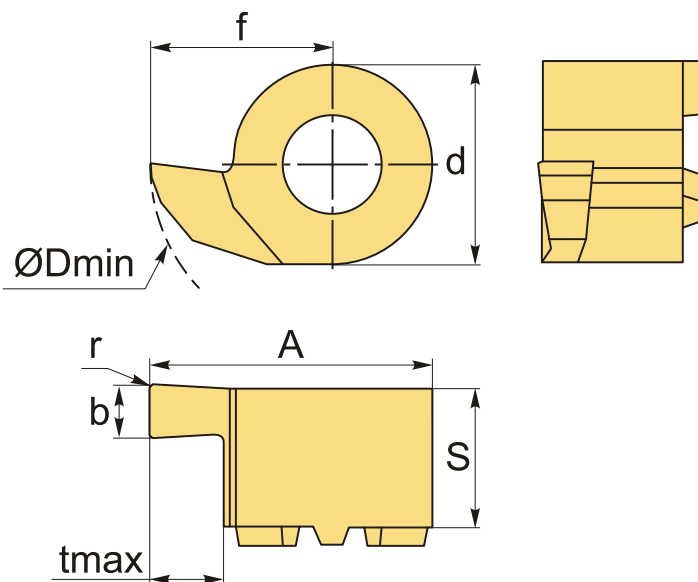
8 305 Т с НДС (за 1шт.)

Бренд: MZG



ОПИСАНИЕ

Dmin 6.8 мм. Для обработки канавок. Для материалов по ISO: P, M, K, H. Тангенциальное крепление пластины.



ТЕХНИЧЕСКИЕ ХАРАКТЕРИСТИКИ

Бренд:	MZG
Марка:	HT
Размер пластины:	5
Для державки:	HT05*
b:	1 мм
f:	4.1 мм
s:	4.3 мм

d: 5.2 мм

A: 6.6 мм

D min: 8 мм

r: 0.1 мм

t max: 1.5 мм

Обр-мый материал: Р (сталь)
М (нержавеющая сталь)
К (чугун)
Н (твердые материалы)

Вес: 0.003 кг

Вес: 0.003 кг

