



HT11-AG60-250R ZP152 пластина резьбовая
твердосплавная, метрическая резьба неполный
профиль 60°

Код: 36844

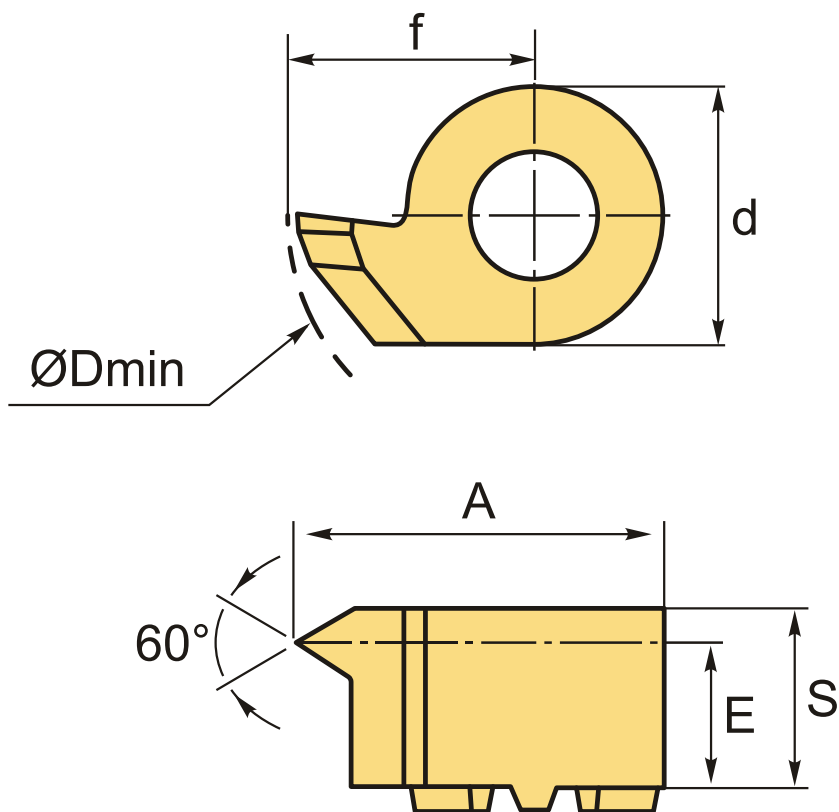
9 492 Т с НДС (за 1шт.)

Бренд: MZG



ОПИСАНИЕ

Шаг резьбы 0.5-2.5 мм. Неполный профиль 60°. Для материалов по ISO: **Р, М, К, Н**. Тангенциальное крепление пластины в системе.



ТЕХНИЧЕСКИЕ ХАРАКТЕРИСТИКИ

Бренд:

MZG

Марка:

HT-AG60

Размер пластины:

11

Для державки:

HT11**

Шаг, P: 0.5-2.5 мм

f: 8.2 мм

s: 6.7 мм

d: 11.2 мм

A: 14.1 мм

E: 5.8 мм

D min: 15 мм

Обр-мый материал:

Р (сталь)
М (нержавеющая сталь)
К (чугун)
Н (твердые материалы)

Вес: 0.010 кг

Вес: 0.010 кг

