



WNMG080404-HS LF6118 пластина для точения

Код: 36839

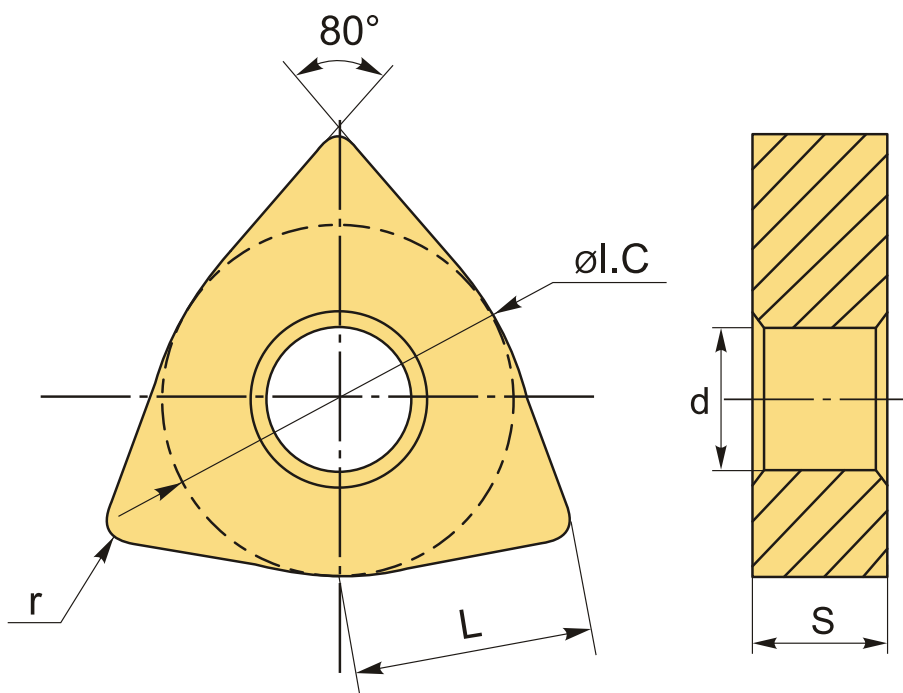
**6 358 Т** с НДС (за 1шт.)

Бренд: Deskar



## ОПИСАНИЕ

Сменная твердосплавная пластина по металлу WNMG. Тригональная. Группа обрабатываемых материалов по ISO: P, M, K.



## ТЕХНИЧЕСКИЕ ХАРАКТЕРИСТИКИ

Бренд:	Deskar
Вид обработки:	M (получистовая)
Марка:	WNMG
Вид пластины:	твердосплавные
Тип пластины (форма):	W-тригональная
Задний угол:	N-0°

Размер пластины:	8
Обр-мый материал:	Р (сталь) М (нержавеющая сталь) К (чугун)
Стружкойлом точения:	HS-D
Радиус, г:	0.4 мм
Сплав:	LF6118
L:	8.7 мм
ØI.C:	12.7 мм
S:	4.76 мм
d:	5.16 мм
Вес:	0.010 кг
Вес:	0.010 кг

