



**WCMX030208-MF LF6118 сменная пластина сверла**

Код: 36837

**3 264 ₮** с НДС (за 1шт.)

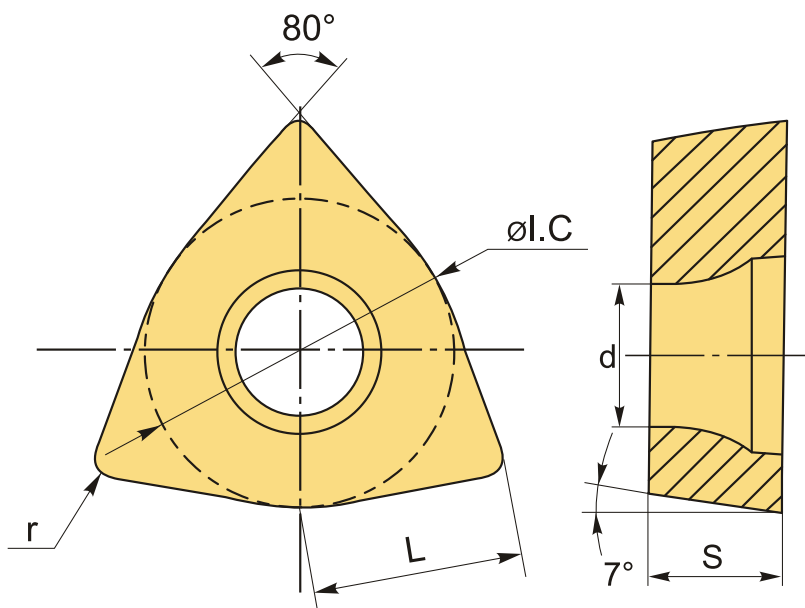
Бренд: Deskar



**ОПИСАНИЕ**

Твердосплавная пластина для корпусных сверл. Группа обрабатываемых материалов по ISO: P, M, K.

Одинаковые пластины используются на месте центральной и периферийной пластины, обеспечивая удобство при использовании сверла.



**ТЕХНИЧЕСКИЕ ХАРАКТЕРИСТИКИ**

Бренд:	Deskar
Количество режущих кромок:	3
Марка:	WCMX
Вид пластины:	твердосплавные
Тип пластины (форма):	W-тригональная
Задний угол:	7°

Размер пластины:	3
Обр-мый материал:	Р (сталь) М (нержавеющая сталь) К (чугун)
Радиус, г:	0.8 мм
L:	3.8 мм
ØI.C:	5.56 мм
S:	2.38 мм
d:	2.8 мм
Сплав сверления:	LF6118
Стружкой сверления:	MF-D
Вес:	0.002 кг
Вес:	0.002 кг

