



WCMT06T308-SF LF6018 сменная пластина сверла

Код: 36836

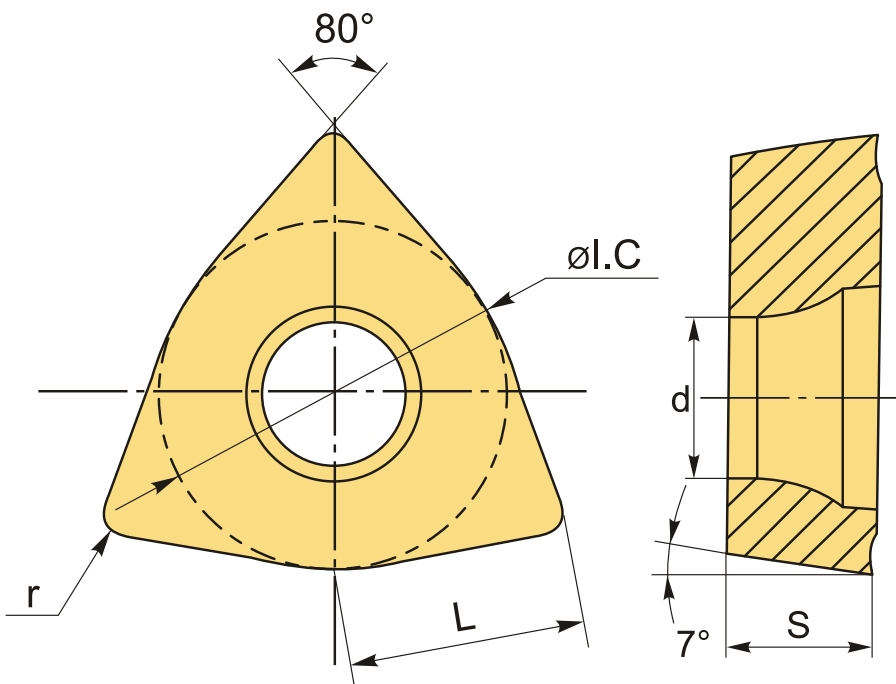
4 879 ₸ с НДС (за 1шт.)

Бренд: Deskar



ОПИСАНИЕ

Сменная твердосплавная пластина для корпусных сверл WCMT. Тригональная. Группа обрабатываемых материалов по ISO: M.



ТЕХНИЧЕСКИЕ ХАРАКТЕРИСТИКИ

Бренд:	Deskar
Количество режущих кромок:	3
Марка:	WCMT (C)
Вид пластины:	твердосплавные
Тип пластины (форма):	W-тригональная
Задний угол:	7°

Размер пластины:	6
Обр-мый материал:	M (нержавеющая сталь)
Радиус, г:	0.8 мм
L:	6.5 мм
ØI.C:	9.525 мм
S:	3.97 мм
d:	3.7 мм
Сплав сверления:	LF6018
Стружкой сверления:	SF-D
Вес:	0.005 кг
Вес:	0.005 кг

