



ТСМТ16Т304 LF6018 пластина для точения

Код: 36830

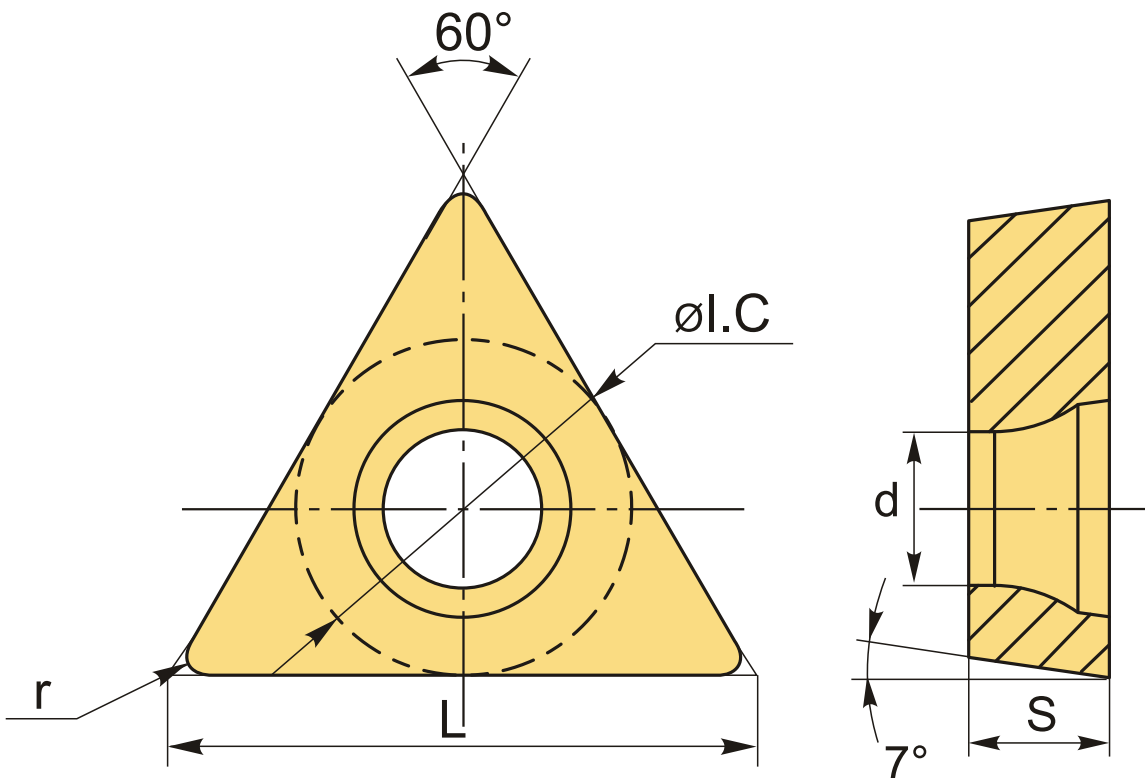
5 720 Т с НДС (за 1 шт.)

Бренд: Deskar



ОПИСАНИЕ

Сменная твердосплавная пластина по металлу ТСМТ. Треугольная 60°. Группа обрабатываемых материалов по ISO: М.



ТЕХНИЧЕСКИЕ ХАРАКТЕРИСТИКИ

Бренд:	Deskar
Вид обработки:	М (полулистовая)
Марка:	ТСМТ
Вид пластины:	твердосплавные
Тип пластины (форма):	Т-треугольная

Задний угол: C-7°

Размер пластины: 16

Обр-мый материал: М (нержавеющая сталь)

Радиус, г: 0.4 мм

Сплав: LF6018

L: 16.5 мм

ØI.C: 9.525 мм

S: 3.97 мм

d: 4.4 мм

Вес: 0.006 кг

Вес: 0.006 кг

