

SPMG140512-TG LF6018 сменная пластина сверла

Код: 36827

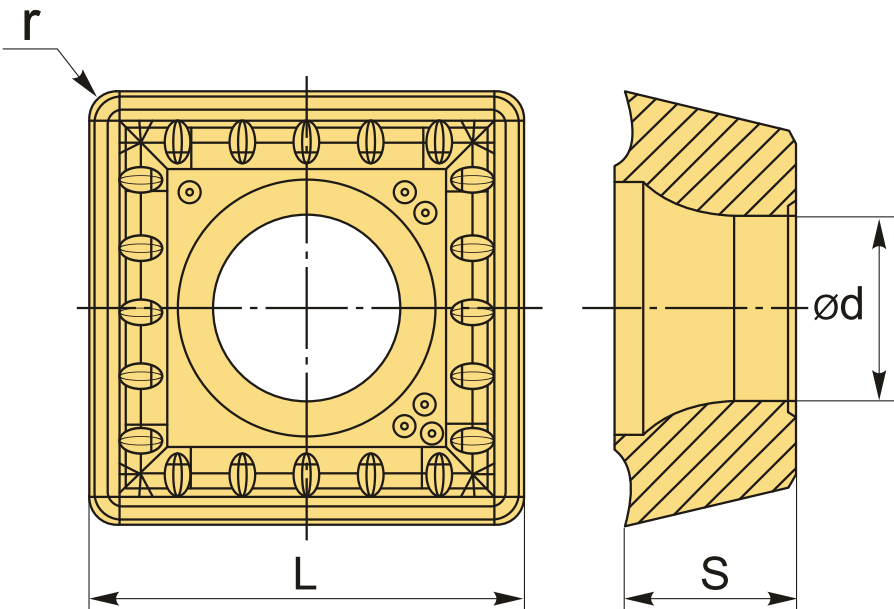
7 909 ₮ с НДС (за 1шт.)

Бренд: Deskar



ОПИСАНИЕ

Сменная твердосплавная пластина по металлу для сверл. Квадратная. Группа обрабатываемых материалов по ISO: М.



ТЕХНИЧЕСКИЕ ХАРАКТЕРИСТИКИ

Бренд:	Deskar
Количество режущих кромок:	4
Марка:	SPMG
Вид пластины:	твердосплавные
Тип пластины (форма):	S-квадратная
Размер пластины:	14
Обр-мый материал:	М (нержавеющая сталь)

Радиус, r:	1.2 мм
L:	14.3 мм
ØI.C:	14.3 мм
S:	5.2 мм
d:	5.6 мм
Сплав сверления:	LF6018
Стружкой сверления:	TG-D
Вес:	0.010 кг
Вес:	0.010 кг

