

SPMG110408-TG LF6018 сменная пластина сверла

Код: 36826

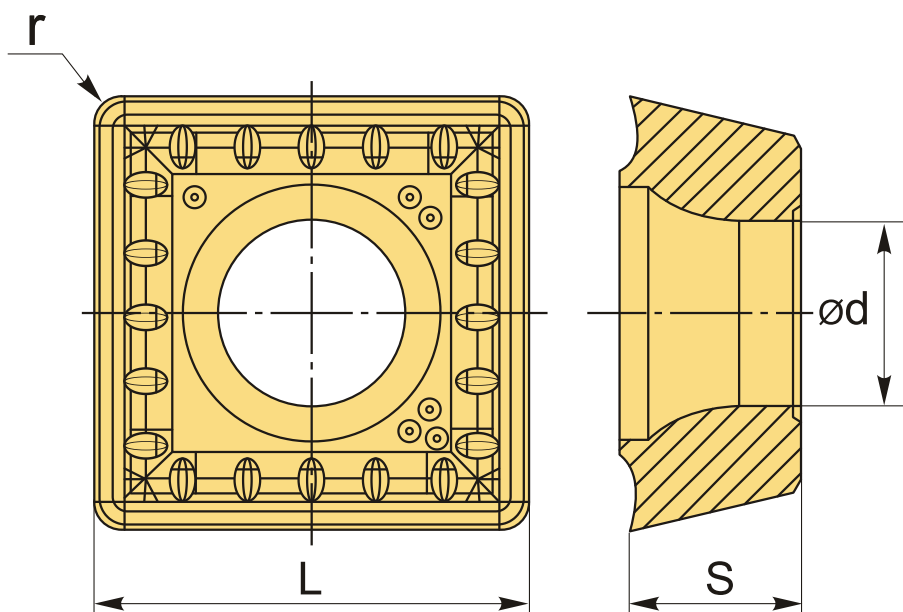
**6 188 Т** с НДС (за 1шт.)

Бренд: Deskar



## ОПИСАНИЕ

Сменная твердосплавная пластина по металлу для сверл. Квадратная. Группа обрабатываемых материалов по ISO: М.



## ТЕХНИЧЕСКИЕ ХАРАКТЕРИСТИКИ

Бренд:	Deskar
Количество режущих кромок:	4
Марка:	SPMG
Вид пластины:	твердосплавные
Тип пластины (форма):	S-квадратная
Размер пластины:	11
Обр-мый материал:	М (нержавеющая сталь)

Радиус, r:	0.8 мм
L:	11.5 мм
ØI.C:	11.5 мм
S:	4.76 мм
d:	4.45 мм
Сплав сверления:	LF6018
Стружкой сверления:	TG-D
Вес:	0.007 кг
Вес:	0.007 кг

