

SPMG060204-TG LF6018 сменная пластина сверла

Код: 36823

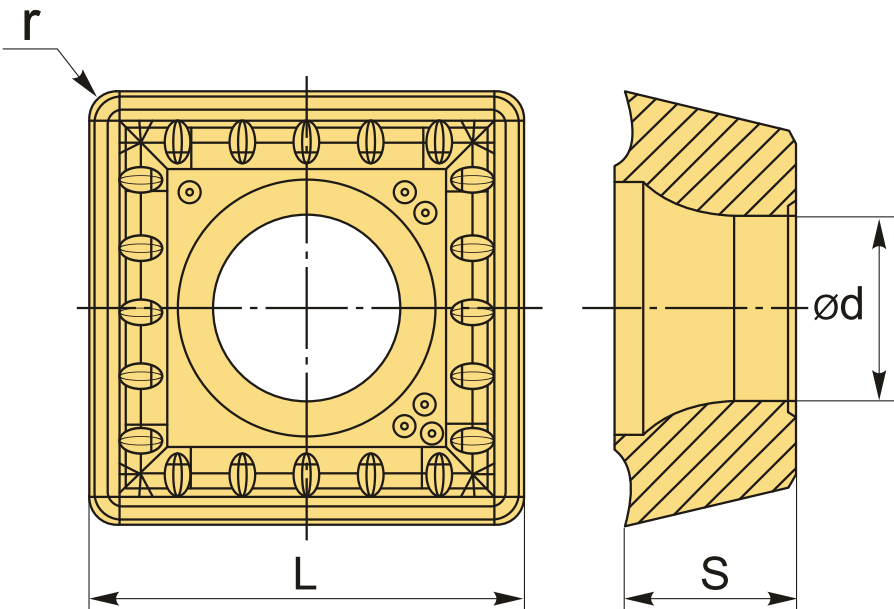
**3 377 ₸** с НДС (за 1шт.)

Бренд: Deskar



## ОПИСАНИЕ

Сменная твердосплавная пластина по металлу для сверл. Квадратная. Группа обрабатываемых материалов по ISO: М.



## ТЕХНИЧЕСКИЕ ХАРАКТЕРИСТИКИ

Бренд:	Deskar
Количество режущих кромок:	4
Марка:	SPMG
Вид пластины:	твердосплавные
Тип пластины (форма):	S-квадратная
Размер пластины:	6
Обр-мый материал:	М (нержавеющая сталь)

Радиус, r: 0.4 мм

L: 6 мм

ØI.C: 6 мм

S: 2.38 мм

d: 2.61 мм

Вес: 0.002 кг

Вес: 0.002 кг

