



SOMT060204-PD LF6018S сменная пластина сверла

Код: 36818

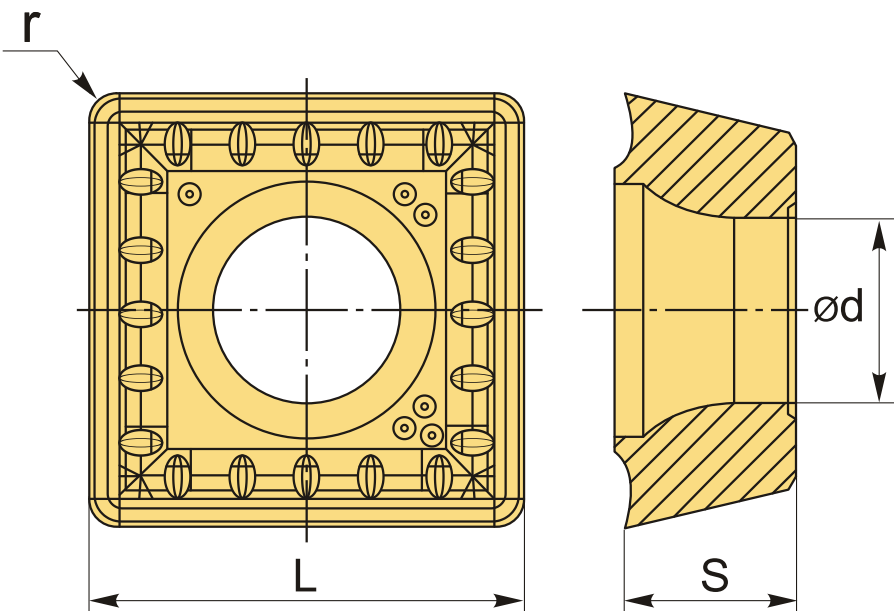
5 720 Т с НДС (за 1шт.)

Бренд: Deskar



ОПИСАНИЕ

Сменная твердосплавная пластина по металлу для сверл. Квадратная. Группа обрабатываемых материалов по ISO: М.



ТЕХНИЧЕСКИЕ ХАРАКТЕРИСТИКИ

Бренд:	Deskar
Количество режущих кромок:	4
Марка:	SOMT (C)
Вид пластины:	твердосплавные
Тип пластины (форма):	S-квадратная
Размер пластины:	6
Обр-мый материал:	М (нержавеющая сталь)

Радиус, r:	0.4 мм
L:	5.7 мм
S:	2.38 мм
d:	2.6 мм
Сплав сверления:	LF6018S
Стружкой сверления:	PD-D
Вес:	0.002 кг
Вес:	0.002 кг

