



SEKT1204AFTN-XM LF6018 пластина для фрез

Код: 36813

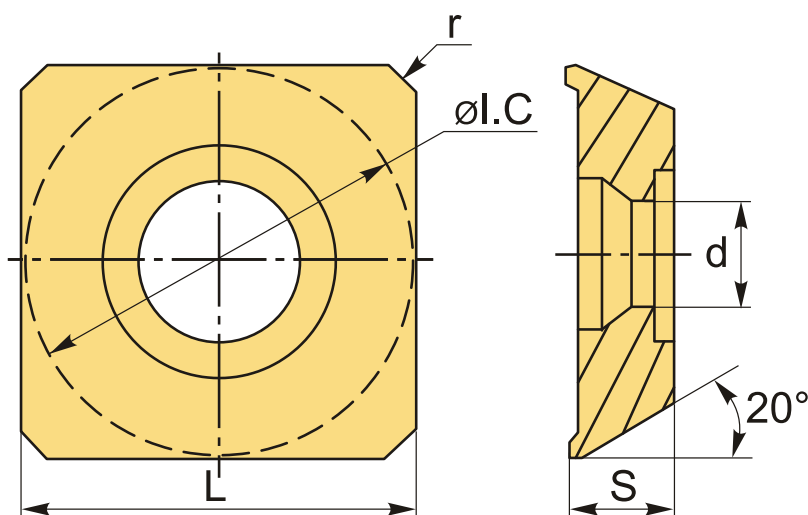
3 861 Т с НДС (за 1шт.)

Бренд: Deskar



ОПИСАНИЕ

Сменная твердосплавная пластина фрезерная по металлу SEKT. Группа обрабатываемых материалов по ISO: М.



ТЕХНИЧЕСКИЕ ХАРАКТЕРИСТИКИ

Бренд:	Deskar
Вид обработки:	М (получистовая)
Марка:	SEKT
Вид пластины:	твердосплавные
Тип пластины (форма):	S-квадратная
Размер пластины:	12
Обр-мый материал:	М (нержавеющая сталь)
Радиус, r:	1.6 мм

Стружкойлом фрезерования:	XM-D
Сплав:	LF6018
L:	12.7 мм
ØI.C:	12.7 мм
S:	4.76 мм
d:	5.4 мм
Вес:	0.007 кг
Вес:	0.007 кг

