



SCMT09T308 LF6018 пластина для точения

Код: 36809

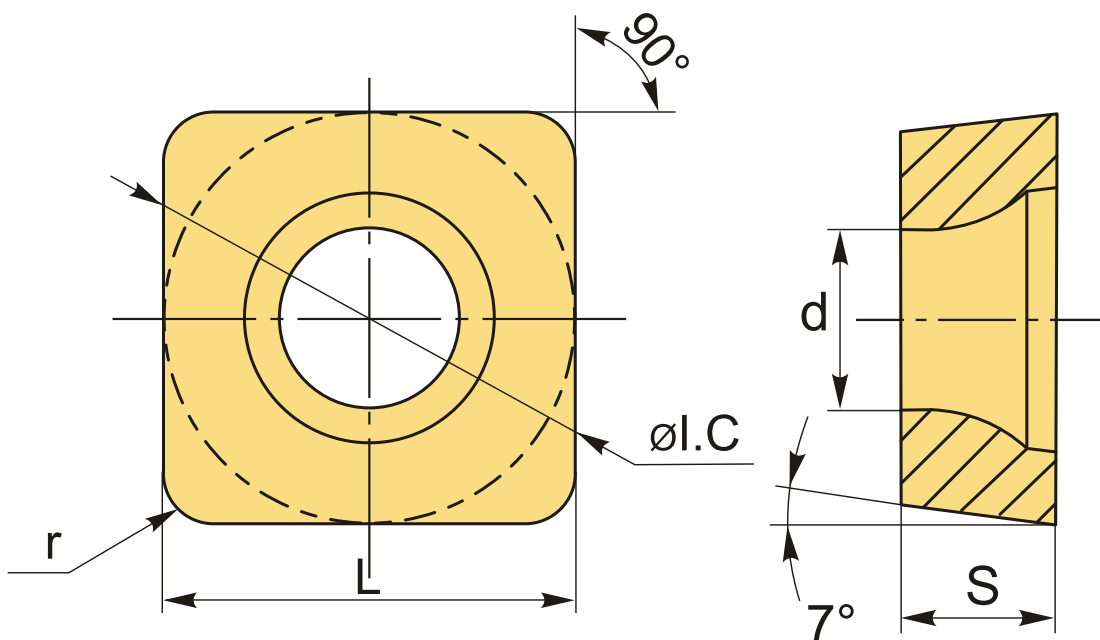
4 750 ₸ с НДС (за 1шт.)

Бренд: Deskar



ОПИСАНИЕ

Сменная токарная твердосплавная пластина по металлу SCMT. Квадратная. Группа обрабатываемых материалов по ISO: M.



ТЕХНИЧЕСКИЕ ХАРАКТЕРИСТИКИ

Бренд:	Deskar
Вид обработки:	R (черновая)
Марка:	SCMT
Вид пластины:	твердосплавные
Тип пластины (форма):	S-квадратная
Задний угол:	C-7°

Размер пластины:	9
Обр-мый материал:	М (нержавеющая сталь)
Радиус, г:	0.8 мм
Сплав:	LF6018
L:	9.525 мм
ØI.C:	9.525 мм
S:	3.97 мм
d:	4.4 мм
Вес:	0.005 кг
Вес:	0.005 кг

