



**RPMT1204MO-TT LF6028 пластина для фрез**

Код: 36808

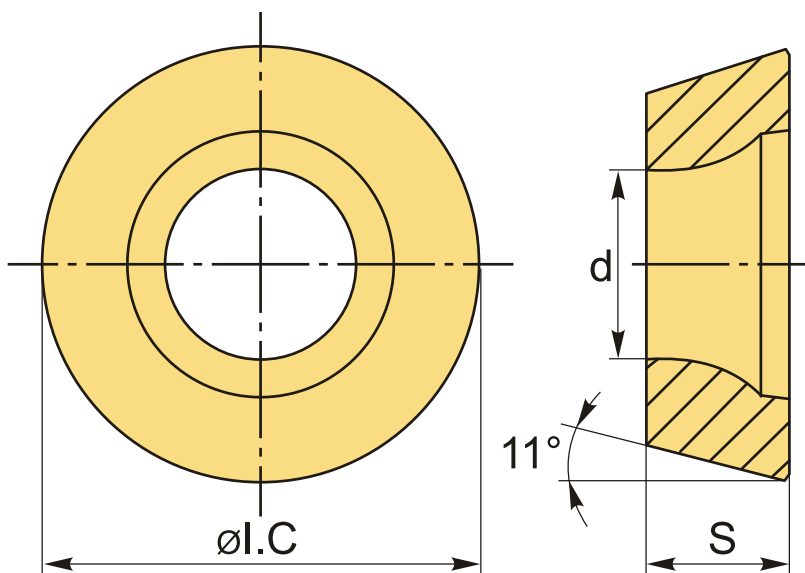
**2 957 Т** с НДС (за 1шт.)

Бренд: Deskar



**ОПИСАНИЕ**

Сменная твердосплавная пластина по металлу RPMT. Группа обрабатываемых материалов по ISO: M.



**ТЕХНИЧЕСКИЕ ХАРАКТЕРИСТИКИ**

Бренд:	Deskar
Вид обработки:	M (получистовая)
Марка:	RPMT
Вид пластины:	твердосплавные
Тип пластины (форма):	R-круглая
Размер пластины:	12
Обр-мый материал:	M (нержавеющая сталь)

Стружкой фрезерования: TT-D

Сплав фрезерования: LF6028

ØI.C: 12 мм

S: 4.76 мм

d: 4.4 мм

Вес: 0.006 кг

Вес: 0.006 кг

